

TDOKU 9006759-RU / 06.2012

**RU**

## **Руководство по монтажу, эксплуатации и техническому обслуживанию**

Электромагнитная блокировка

## Содержание

<b>1</b>	<b>Введение</b> .....	<b>2</b>
1.1	Использование по назначению .....	2
1.2	Сопутствующая техническая документация ...	2
1.3	Важные нормативные документы и директивы	2
1.4	Используемые символы .....	3
<b>2</b>	<b>Основные указания по безопасности</b> .....	<b>3</b>
2.1	Монтаж, проверка и техобслуживание.....	3
2.2	Эксплуатация .....	3
<b>3</b>	<b>Гарантия</b> .....	<b>3</b>
<b>4</b>	<b>Монтаж</b> .....	<b>4</b>
4.1	Проверка до начала монтажа ворот.....	4
4.2	Подключение и программирование.....	4
4.3	Последовательность монтажа.....	5
<b>5</b>	<b>Ввод в эксплуатацию</b> .....	<b>7</b>
5.1	Пробный запуск .....	8
<b>6</b>	<b>Эксплуатация</b> .....	<b>8</b>
6.1	Электромагнитная блокировка .....	8
<b>7</b>	<b>Проверка и техобслуживание</b> .....	<b>8</b>
7.1	Обязательные проверки и техобслуживание..	8
7.2	Возможные неисправности и их устранение..	9
7.3	Оригинальные запасные части.....	9
7.4	План выполнения проверок и техобслуживания .....	9
<b>8</b>	<b>Очистка и уход</b> .....	<b>9</b>
<b>9</b>	<b>Внесение изменений в конструкцию</b> .....	<b>9</b>
<b>10</b>	<b>Демонтаж</b> .....	<b>9</b>

## 1 Введение

Уважаемые покупатели!

Мы рады Вашему решению приобрести качественное изделие компании Hörmann.

Данное руководство является оригинальным руководством по эксплуатации согласно директиве ЕС 2006/42/ЕС. Пожалуйста, внимательно прочтите настоящее руководство, и прежде всего, раздел *Основные указания по безопасности* на стр. 3.

Обратитесь к нашей сервисной службе, если после прочтения данного руководства у Вас возникнут какие-либо вопросы.

### 1.1 Использование по назначению

Электромагнитная блокировка предназначена исключительно для следующих областей применения:

- Ворота с блоками управления 445 R и 460 R без системы регулирования движения!
- Эксплуатация на промышленных и мелких предприятиях
- Закрытие проемов для прохода
- Закрытие проемов створкой ворот, движущейся вертикально

Какое-либо другое использование ворот, а также использование не по назначению запрещено.

### 1.2 Сопутствующая техническая документация

Помимо данного руководства, соблюдайте указания, содержащиеся в следующей документации:

- Руководство по монтажу, эксплуатации и техническому обслуживанию ворот
- Монтажные чертежи установки ворот
- Руководство по монтажу, эксплуатации и техническому обслуживанию блока управления
- Инструкция по монтажу дополнительных электрических элементов управления

### 1.3 Важные нормативные документы и директивы

#### 1.3.1 Монтаж и техническое обслуживание

Соблюдайте, как минимум, следующие Европейские стандарты и директивы, а также нормы, директивы и инструкции по безопасности, действующие в Вашей стране:

89 / 106 / EWG	Директива на строительные изделия
2006 / 42 / EG	Директива на машинное оборудование
2006 / 95 / EWG	Директива на низковольтное напряжения
2004 / 108 / EG	Электромагнитная совместимость
EN 12453	Ворота – Эксплуатационная безопасность ворот с приводом – Требования
EN 12604	Ворота – Механические аспекты – Требования

EN 12635	Ворота – Монтаж и использование
EN 13241-1	Ворота – Нормы к изделиям – Часть 1: Изделия, не обладающие огнестойкостью и дымозащитой
Стандарт EN ISO 13849-1 PL «с», кат. 2	Безопасность и надежность машинного оборудования – Детали блоков управления, обеспечивающие безопасность
EN 60335-1	Безопасность электрооборудования / Приводы для ворот

Соблюдайте, как минимум, следующие правила и инструкции по технике безопасности и охране труда или соответствующие предписания, действующие в Вашей стране, такие как, например:

BGR 232	Окна, двери и ворота с электроприводом
BGV A3	Общая инструкция – Электрические установки и оборудование

### 1.3.2 Эксплуатация

Соблюдайте, как минимум, следующие Европейские стандарты, а также все указания, нормы и инструкции по безопасности, действующие в Вашей стране:

EN 12453	Ворота – Эксплуатационная безопасность ворот с приводом – Требования
----------	--

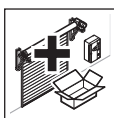
Соблюдайте, как минимум, следующие правила и инструкции по технике безопасности и охране труда или соответствующие предписания, действующие в Вашей стране, такие как, например:

BGR 232	Окна, двери и ворота с электроприводом
BGV A3	Общая инструкция – Электрические установки и оборудование

### 1.4 Используемые символы



См. специальную инструкцию по монтажу блока управления или дополнительных электрических элементов управления



Опционные части конструкции

## 2 Основные указания по безопасности

Храните данное руководство вместе со всей документацией на ворота в непосредственной близости от ворот.

**⚠ ОПАСНО!**

**Неправильный монтаж или неправильная эксплуатация**

Неправильный монтаж электромагнитной блокировки или неправильное обращение с ней могут привести к травмам, опасным для жизни.

▶ Выполняйте все требования и указания настоящего руководства.

### 2.1 Монтаж, проверка и техобслуживание

Монтаж, проверка и техобслуживание должны осуществляться квалифицированным персоналом. В соответствии со стандартом EN 12635, квалифицированным специалистом является человек, имеющий соответствующее образование, квалификацию и опыт практической деятельности, которые позволяют ему правильно и безопасно осуществить монтаж, проверку и техобслуживание ворот.

- В целях Вашей собственной безопасности поручите выполнение монтажа квалифицированной монтажной фирме.
- Не демонтируйте и не изменяйте функциональные части! Вы можете при этом вывести из строя важные элементы, обеспечивающие безопасность.
- Во время монтажа защищайте части ворот, в особенности завесу, от загрязнений и повреждений.
- Примите необходимые меры с тем, чтобы во время выполнения работ по контролю, техническому обслуживанию и очистке ворот посторонние лица не могли бы привести их в движение.

**⚠ ОПАСНО!**

**Внесение изменений в конструкцию ворот**

Дополнительные элементы могут вызвать перегрузку ворот и стать причиной опасных для жизни травм.

▶ Не устанавливайте никакие дополнительные части!

### 2.2 Эксплуатация

- Управлять воротами разрешается лишь проинструктированному персоналу. Инструктаж проводят монтажники после ввода ворот в эксплуатацию.

**⚠ ОПАСНО!**

**Ворота с дефектами**

Неисправность ворот может повлечь за собой опасные для жизни травмы людей.

▶ Используйте ворота только в том случае, когда они находятся в безупречном техническом состоянии.

## 3 Гарантия

Гарантия основывается на общепринятых условиях или на условиях, оговоренных в договоре на поставку. Гарантия теряет силу в следующих случаях:

- При повреждении ворот, возникшем вследствие недостаточного знания данного руководства по монтажу, эксплуатации и техническому обслуживанию.
- Если Вы без предварительного согласования с нами вносите изменения в строительную конструкцию.
- Если Вы осуществляете неквалифицированный монтаж вопреки указанным нами директивам по монтажу.
- При повреждении ворот в результате неквалифицированной эксплуатации (см. раздел Эксплуатация на стр. 8).
- Если Вы используете систему ворот не по назначению (см. раздел *Использование по назначению* на стр. 2).
- Вы не проводите контроль и техобслуживание ворот регулярно, как того требуют предписания (см. раздел *Обязательные проверки и техобслуживание* на стр. 8).

## 4 Монтаж

### УКАЗАНИЕ:

Обратите внимание на информацию, содержащуюся в следующих документах и разделах:

- При наличии специальных деталей или специального оснащения – инструкции, содержащиеся в приложенной дополнительной документации и монтажных чертежах
- Указания по монтажу, содержащиеся в разделе *Основные указания по безопасности* на стр. 3
- Инструкции по монтажу и безопасности труда, описанные в разделе *Важные нормативные документы и директивы* на странице 2.

Все размеры в иллюстративной части указаны в [мм].

### 4.1 Проверка до начала монтажа ворот

#### 4.1.1 Части конструкции

Перед началом монтажа проверьте следующее:

- Комплектность поставки.
- Отсутствие повреждений деталей.
- Убран ли весь лишний крепежный материал из корпуса электромагнитной блокировки.

#### 4.1.2 Инструмент и оснастка

### УКАЗАНИЕ:

Используйте для монтажа ворот подходящие инструмент и оснастку.

## 4.2 Подключение и программирование

### УКАЗАНИЕ:

- Выполняйте самостоятельно электрический монтаж только в случае, если Вы являетесь электриком и если Вас проинструктировал электрик. Вы должны обязательно иметь следующую квалификацию:
  - Вы должны иметь представление об опасности, связанной с электрическим током.
  - Вы должны знать правила и нормы электрической безопасности.
  - Вы должны использовать средства защиты и уметь обращаться с ними.
  - Вы можете оказать первую помощь.
- Соблюдайте также требования следующих инструкций:
  - Руководство по монтажу, эксплуатации и обслуживанию системы управления ворот
  - Инструкция по осуществлению электрического подключения
  - Инструкция по монтажу дополнительных электрических элементов управления
- Убедитесь в том, что электрический монтаж соответствует действующим правилам безопасности.

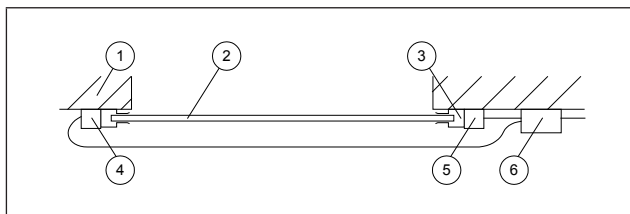
### ВНИМАНИЕ!

#### Внешнее напряжение или повреждение проводки

Вследствие внешнего напряжения или повреждения проводки электроника может выйти из строя.

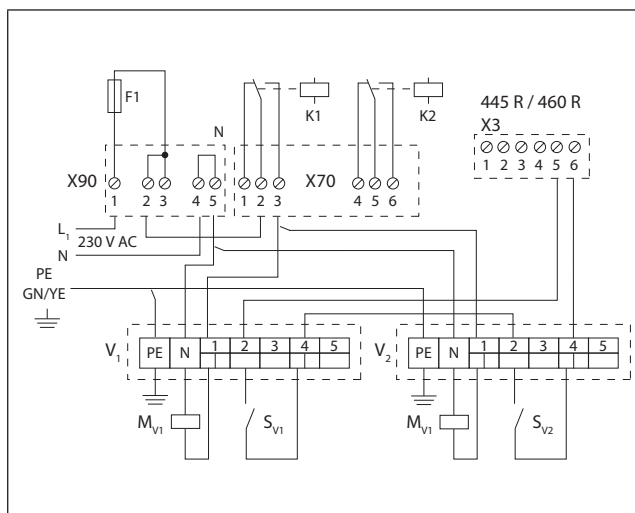
- ▶ Не прикладывайте напряжение от внешнего источника к выводам системы управления.
- ▶ Никогда не тяните за соединительные провода и электрические части.

### 4.2.1 Схема соединений



1. Строительная конструкция
2. Полотно ворот
3. Направляющая шина
4. Блокировка 1 (слева)
5. Блокировка 2 (справа)
6. Блок управления 445 R / 460 R

## 4.2.2 Схема электрических соединений



- $M_{V1}$  Силовой электромагнит в блокировке 1 (слева)
- $M_{V2}$  Силовой электромагнит в блокировке 2 (справа)
- $S_{V1}$  Выключатель в блокировке 1
- $S_{V2}$  Выключатель в блокировке 2
- $V_1$  Блокировка 1
- $V_2$  Блокировка 2

## 4.2.3 Программирование

Запрограммируйте блок управления при помощи следующих параметров:

- Меню 15: значение 01
- Меню 16: значение 01
- Меню 18: значение 06

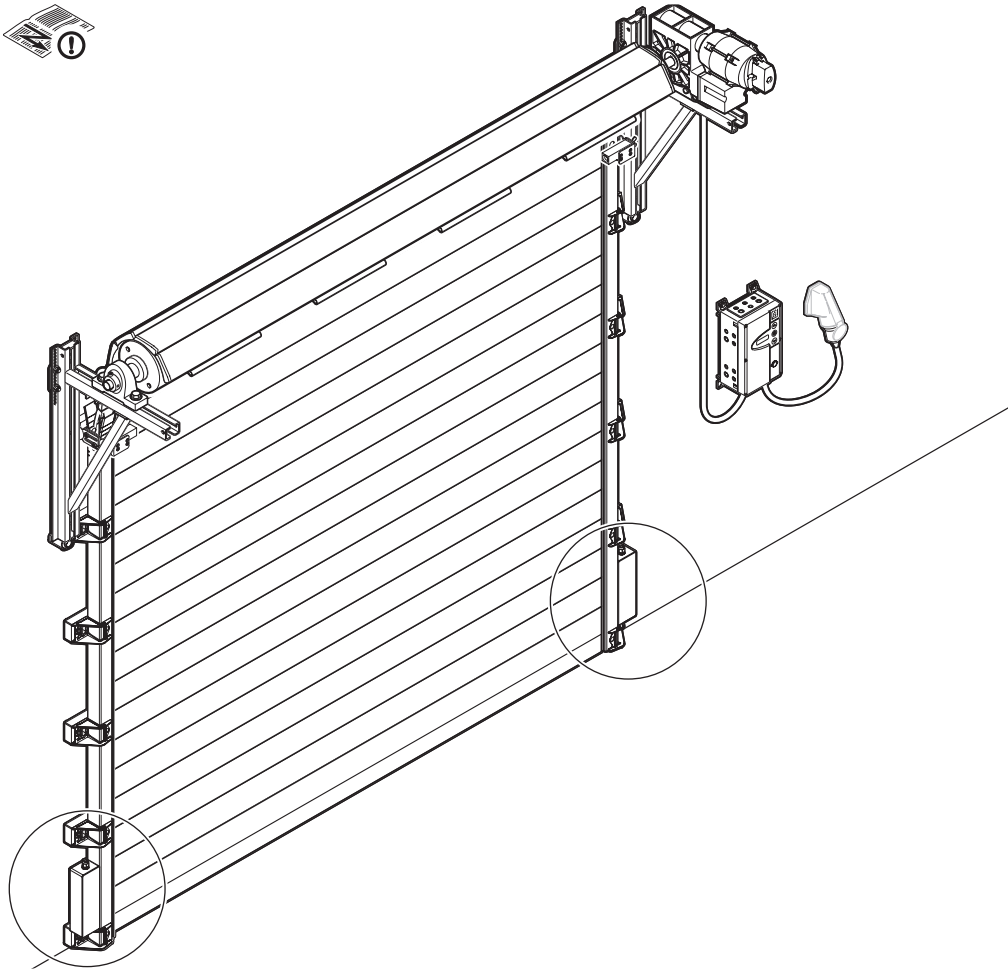
Управление осуществляется через многофункциональную плату.

## 4.3 Последовательность монтажа

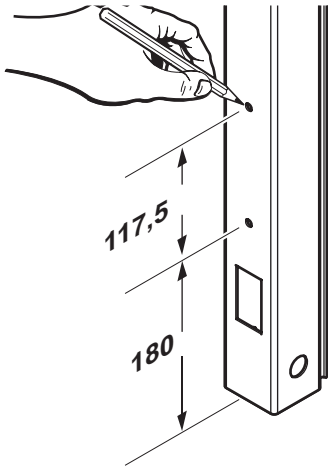
Смонтируйте и установите электромагнитную блокировку, как показано на следующих иллюстрациях.

- Выполняйте действия внимательно, шаг за шагом.
- Обращайте внимание на дополнительные указания.

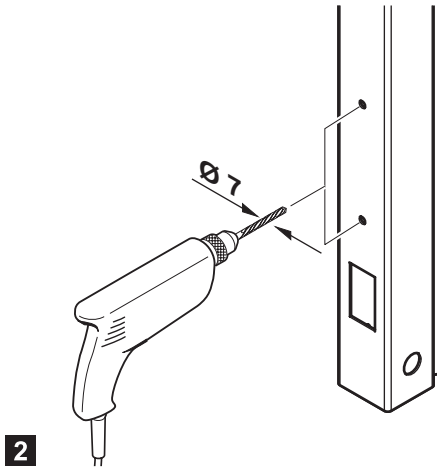
1



1.1

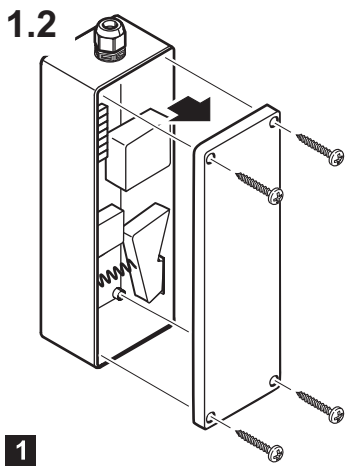


1

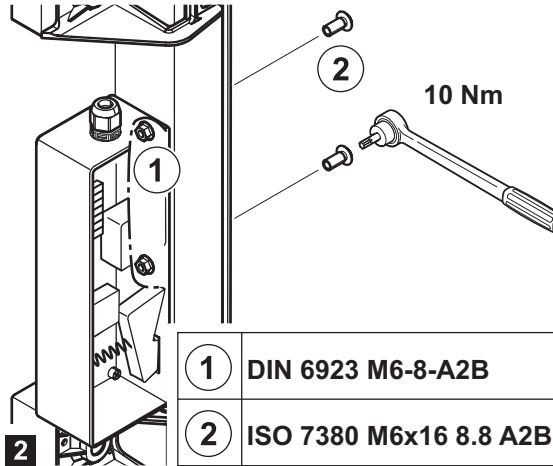


2

1.2

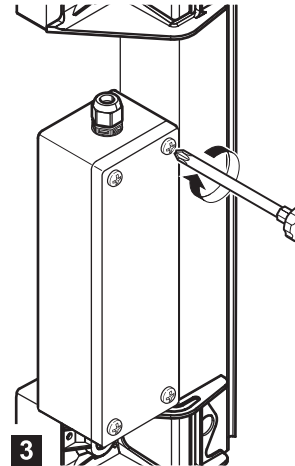


1



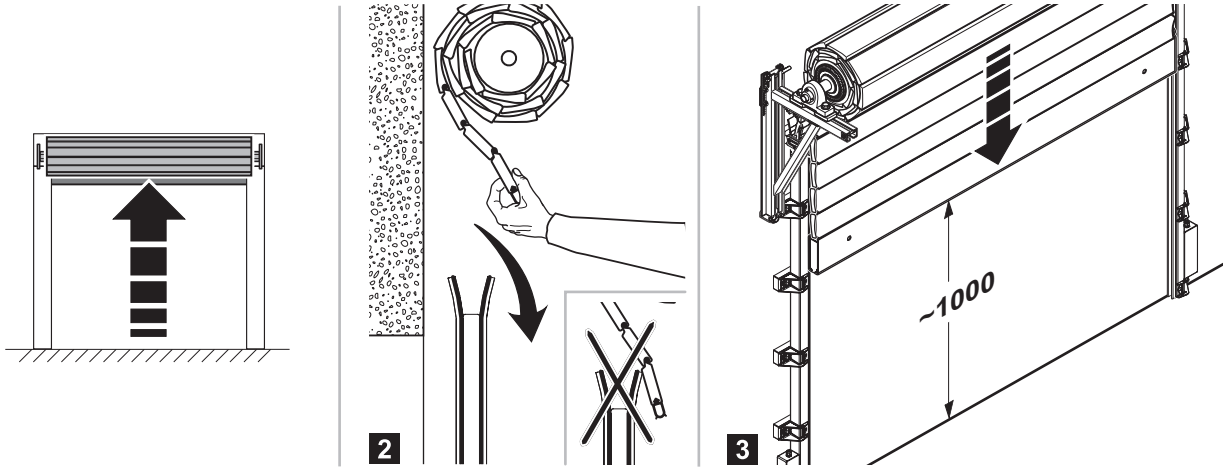
2

1	DIN 6923 M6-8-A2B
2	ISO 7380 M6x16 8.8 A2B

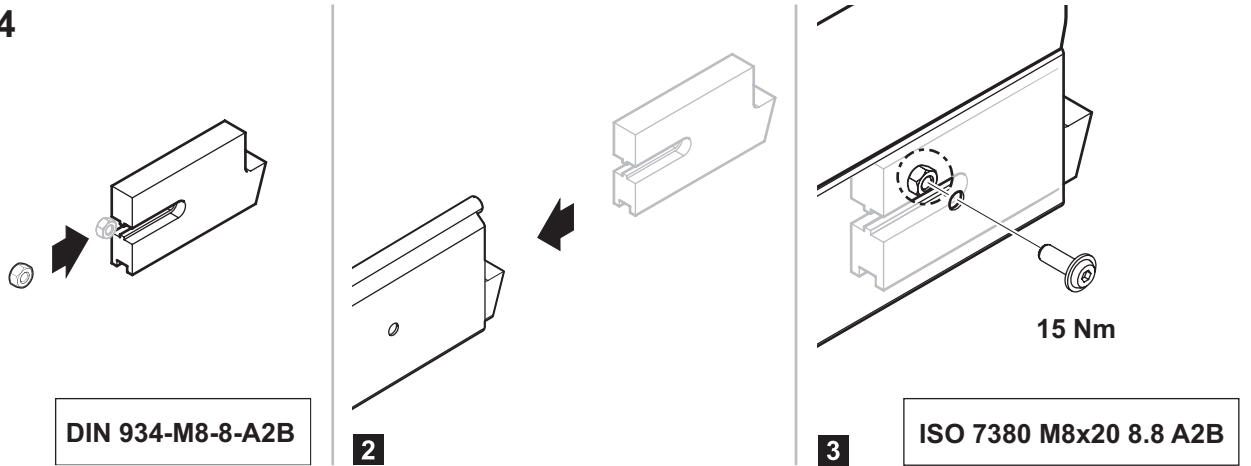


3

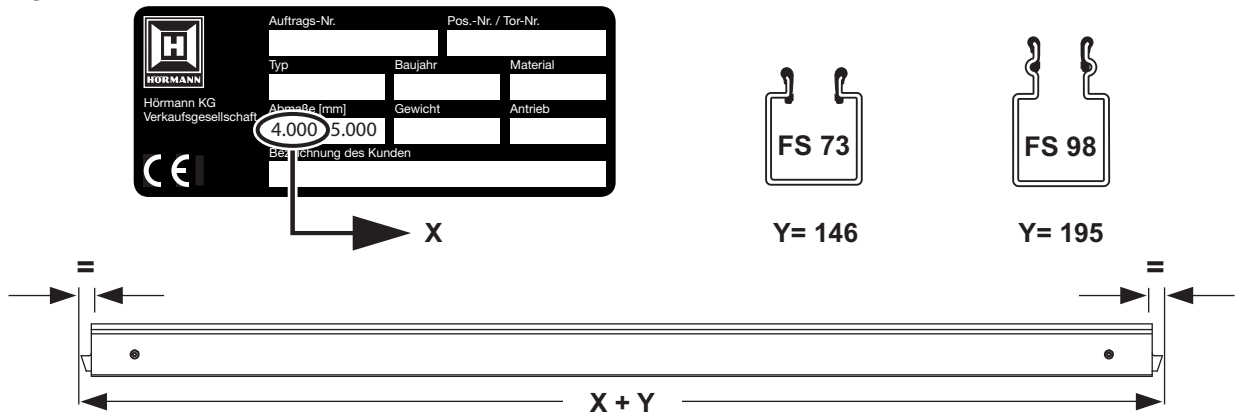
### 1.3



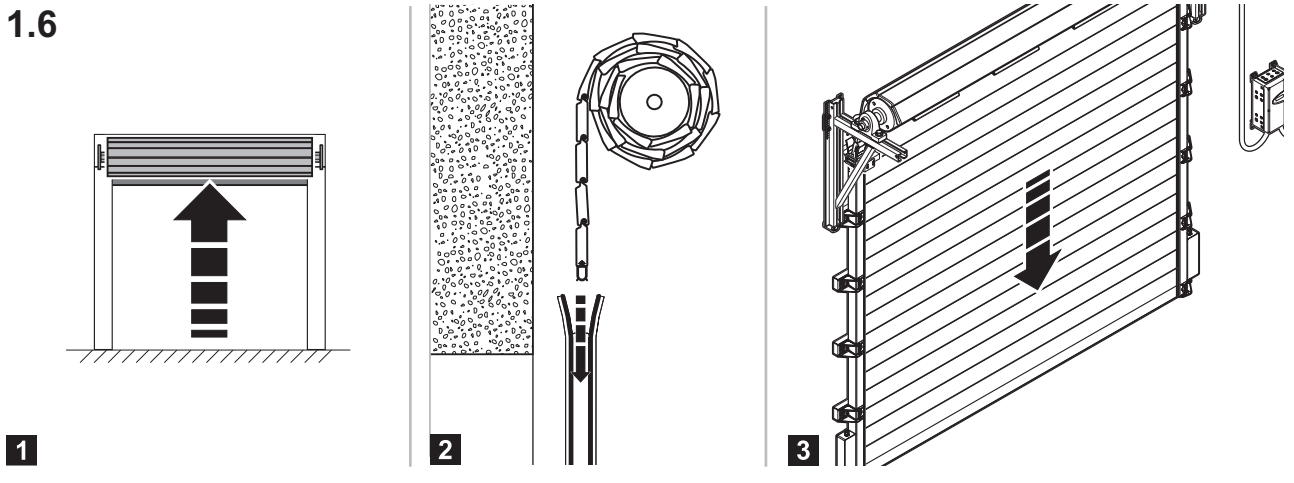
### 1.4



### 1.5



### 1.6



## 5 Ввод в эксплуатацию

### ОСТОРОЖНО!

#### Ворота с дефектами

Ввод в эксплуатацию неисправных ворот может привести к их повреждению.

- ▶ Перед вводом в эксплуатацию ворот проверьте и убедитесь в том, что они в безупречном техническом состоянии.
- ▶ Не начинайте эксплуатацию ворот при обнаружении дефектов.

### 5.1 Пробный запуск

После завершения монтажа проверьте функциональную надежность ворот согласно плану контроля (см. раздел *Проверка и техобслуживание* на странице 8).

Подтвердите успешную пробную работу в журнале испытаний подписью с указанием даты.

После завершения монтажа ворот, осуществления пробной работы и проверки передайте всю документацию на ворота владельцу ворот.

## 6 Эксплуатация

### 6.1 Электромагнитная блокировка

Электромагнитная блокировка автоматически запирает ворота в конечном положении «Ворота Закр.». При отсутствии напряжения открывание ворот невозможно.

#### УКАЗАНИЕ:

Как сторона, эксплуатирующая ворота, или их владелец, Вы отвечаете за соблюдение всех действующих нормативных документов. Действующие нормы Вы найдете в разделе *Важные нормативные документы и директивы* на стр. 2.

### ОСТОРОЖНО!

#### Опасность травм вследствие неправильного обращения с воротами

В случае неправильного обращения с воротами существует опасность получения травм. Поэтому просим Вас соблюдать следующие указания по безопасности.

- ▶ Вы несете ответственность за то, что воротами управляют проинструктированные лица. Лицо считается проинструктированным (согласно стандарту EN 12453), если оно отвечает следующим критериям:
  - Оно обучено безопасному управлению воротами.
  - Оно имеет Ваше разрешение на пользование воротами.
- ▶ Вы отвечаете за то, что воротами не будут управлять дети, ни с помощью блока управления, ни с помощью элементов управления.
- ▶ Подождите, пока ворота полностью остановятся, прежде чем входить или въезжать в зону движения ворот.
- ▶ Никогда не поднимайте с помощью ворот людей и / или предметы.
- ▶ Прежде, чем въезжать или выезжать убедитесь в том, что полотно ворот открыто на достаточную высоту.
- ▶ Эксплуатируйте ворота только при наличии и работоспособности всех устройств защиты.
- ▶ Не демонтируйте защитные устройства и не вносите изменения в их конструкцию. Не выводите защитные устройства из строя.

#### УКАЗАНИЕ:

Ознакомьтесь с правилами пользования системой управления ворот, элементами управления и приводом (см. инструкции).

#### Условия эксплуатации

Установка ворот рассчитана на работу в следующих условиях

Диапазон температур: от  $-20^{\circ}\text{C}$  до  $+60^{\circ}\text{C}$   
 Относительная влажность воздуха: от 0 % до 60 %

## 7 Проверка и техобслуживание

### 7.1 Обязательные проверки и техобслуживание

#### УКАЗАНИЕ:

Как владелец ворот или сторона, осуществляющая их эксплуатацию, Вы обязаны ежегодно (или раз в полгода при числе срабатываний ворот более 50 раз в день) поручать специалисту (компетентному лицу в соответствии со стандартом EN 12635) осуществлять проверку и техобслуживание ворот.



**⚠ ОСТОРОЖНО!**

**Невыполнение обязательных проверок и техобслуживания**

Если проверка и техническое обслуживание ворот не соответствует предписаниям, могут возникнуть следующие проблемы:

- Опасность получения травм
- Опасность возникновения повреждений
- Потеря права на гарантийное обслуживание
- ▶ Поручите выполнение всех контрольных работ и работ технического обслуживания специализированному предприятию.

## 7.2 Возможные неисправности и их устранение

При неисправности ворот немедленно обратитесь к специалисту (компетентное лицо в соответствии с EN 12635) для проведения проверки и ремонта.

## 7.3 Оригинальные запасные части

Используйте только оригинальные запчасти. Они всегда соответствуют нашим техническим требованиям.

## 7.4 План выполнения проверок и техобслуживания

### УКАЗАНИЯ:

Соблюдайте следующие требования и инструкции:

- Все действующие инструкции по технике безопасности
- Указания, содержащиеся в разделе *Основные указания по безопасности* на стр. 3
- Все указания по проверке и техническому обслуживанию принадлежностей

**⚠ ОПАСНО!**

**Приведение ворот в действие посторонними лицами**

Приведение ворот в действие во время их проверки и выполнения работ по техническому обслуживанию может привести к травмам и повреждению ворот.

- ▶ Примите необходимые меры с тем, чтобы во время выполнения работ по контролю, техническому обслуживанию и очистке ворот посторонние лица не могли бы привести их в движение.
- ▶ Соблюдайте все указания по проверке и техническому обслуживанию принадлежностей.

Осуществляйте самостоятельно проверку и техническое обслуживание этих ворот только в случае, если Вы являетесь специалистом (компетентным лицом в соответствии с EN 12635). То есть, если Вы имеете соответствующее образование, специальные знания и практический опыт для правильного и безопасного проведения проверки и техобслуживания ворот.

Деталь	Критерии проверки	ОК
Полотно ворот	1. Правильная настройка конечных положений	
Электромагнитная блокировка	1. Работает безупречно 2. Кабель и корпус не повреждены 3. Отсутствие влаги в корпусе 4. Легкий ход ригельной защелки 5. Безупречное крепление	
Запирающий ригель напольного профиля	1. Отсутствие повреждений 2. Крепко привинчен 3. Находится в правильном положении	

## 8 Очистка и уход

**ВНИМАНИЕ**

**Моечная установка высокого давления**

Очистка ворот при помощи моечной установки высокого давления может привести к неисправностям и повреждениям ворот.

- ▶ Не используйте моечную установку высокого давления для очистки ворот.

## 9 Внесение изменений в конструкцию

**⚠ ОПАСНО!**

**Не используйте детали, не имеющие специального разрешения**

Не разрешенные нами детали могут вызвать перегрузку ворот. Это, в свою очередь, может привести к опасным для жизни травмам и повреждению ворот.

- ▶ Переоснащение ворот разрешается производить только с разрешения изготовителя ворот.
- ▶ Используйте только детали, разрешенные фирмой-изготовителем.

### УКАЗАНИЕ:

Право на гарантию утрачивается в случае внесения изменений в конструкцию без согласия изготовителя изделия.

## 10 Демонтаж

### УКАЗАНИЕ:

При демонтаже соблюдайте все действующие правила техники безопасности.

- ▶ Разберите электромагнитную блокировку на части и утилизируйте их в соответствии с требованиями.

Без наличия специального разрешения запрещено любое распространение или воспроизведение данного документа, а также использование и размещение где-либо его содержания. Несоблюдение данного положения влечет за собой санкции в виде возмещения ущерба. Все объекты патентного права (торговые марки, промышленные образцы и т.д.) защищены. Право на внесение изменений сохраняется.



HÖRMANN KG Verkaufsgesellschaft  
Upheider Weg 94-98  
D-33803 Steinhagen  
[www.hoermann.com](http://www.hoermann.com)