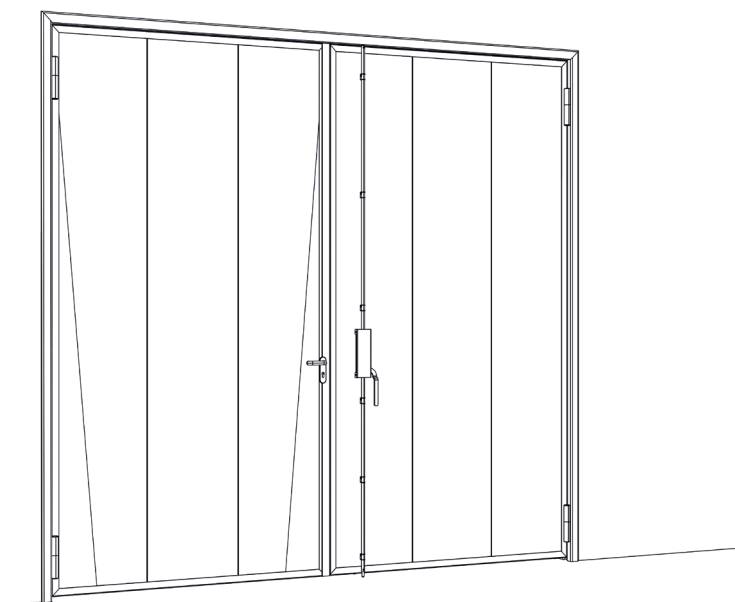


ВВЕДЕНИЕ	2
ТРЕБОВАНИЯ К ПРОЕМУ	3
ИНСТРУМЕНТЫ	4
КОМПЛЕКТАЦИЯ	5
МОНТАЖ ВОРОТ	6

# ВОРОТА

## РАСПАШНЫЕ ПРОТИВОПОЖАРНЫЕ СЕРИИ DHRFP



Руководство по монтажу и эксплуатации

## СОДЕРЖАНИЕ

Введение .....	2
Требования к проему .....	3
Инструменты .....	4
Комплектация .....	5
Монтаж ворот .....	6

### Благодарим вас за приобретение продукции, изготовленной нашим предприятием!

Мы уверены, что вы останетесь довольны качеством распашных противопожарных ворот DoorHan. Перед установкой ворот внимательно ознакомьтесь с настоящей инструкцией, в которой подробно описан процесс сборки и монтажа противопожарных ворот DoorHan. Если в процессе установки ворот у вас возникнут затруднения, то вы можете обратиться за помощью в службу технической поддержки нашей компании (см. «Сервисная служба»).

	<b>Запрещено устанавливать на ворота детали, которые не входят в комплект.</b>
	<b>Запрещено проводить монтажные работы в присутствии детей.</b>
	<b>При монтаже электропривода следуйте инструкции, входящей в его комплект.</b>
	<b>Перед началом установки ворот убедитесь, что проем подготовлен и пригоден для монтажа.</b>
	<b>Проем ворот всегда должен быть свободным от посторонних предметов.</b>

## ОБЩИЕ УКАЗАНИЯ К МОНТАЖУ

### Требования к бригаде

- Оптимальная численность монтажной бригады – 2 человека. При монтаже ворот, оснащенных приводом, в состав бригады должен входить квалифицированный электрик.
- Среднее время проведения монтажа – 3,5 часа.
- Монтаж ворот должны осуществлять бригады, прошедшие обучение и получившие соответствующие сертификаты в центрах обучения DoorHan.
- Бригада должна быть обеспечена специальными монтажными инструментами (см. стр. 4).

### Ответственность за монтаж

- Компания DoorHan не осуществляет непосредственного контроля за монтажом, обслуживанием и эксплуатацией ворот, а также не несет ответственность за безопасность их установки и качество монтажа.

- Содержание данной инструкции не может служить основанием для предъявления любого рода претензий компании DoorHan.
- Ответственность за качество монтажа противопожарных ворот несет организация, осуществляющая монтаж.

Компания DoorHan оставляет за собой право на внесение изменений в данную инструкцию без уведомления заказчика.

### ЭКСПЛУАТАЦИЯ ВОРОТ

- Ворота должны открываться и закрываться без затруднений.
- Закрывание и открывание ворот необходимо осуществлять строго с помощью установленной ручки.
- В зоне работы ворот во время их эксплуатации не должно быть детей, животных и посторонних предметов.

### АВАРИЙНЫЕ СИТУАЦИИ

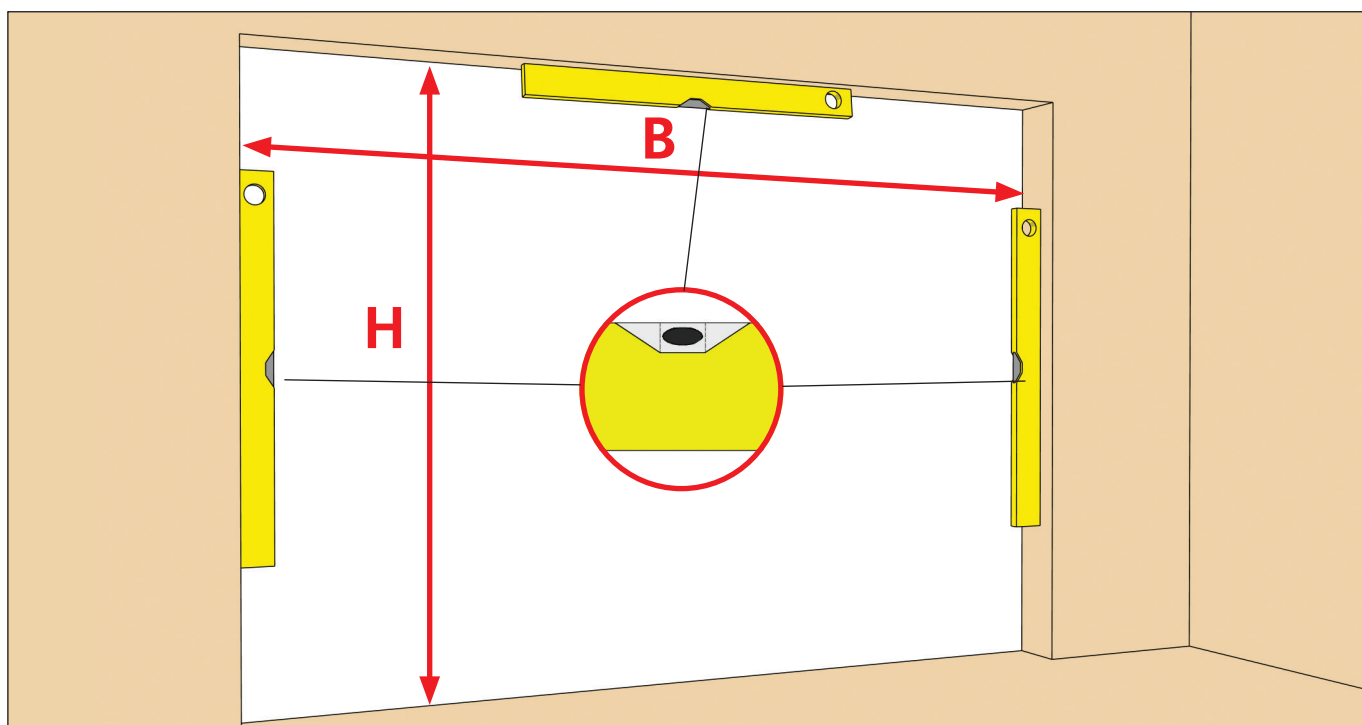
- В случае поломки ворот запрещено самостоятельно проводить ремонтные работы. Рекомендуется вызвать сервисную службу.
- В случае затруднительного движения полотна ворот убедитесь, что все комплектующие ворот в порядке, и уже после этого проведите регулировку. Если есть повреждения, то необходимо связаться с сервисной службой.

### СЕРВИСНАЯ СЛУЖБА

В случае возникновения затруднений обращайтесь в сервисную службу по следующим адресам:

- a) support@doorhan.com;
- б) по адресу покупки изделия.

Вы можете связаться с вашим дилером по всем вопросам, возникшим в ходе эксплуатации ворот. Адрес и телефоны указаны в договоре.



#### ПАРАМЕТРЫ ПРОЕМА

**H** – высота проема (расстояние от пола до верха проема);

**B** – ширина проема (расстояние от левого края до правого края проема).

При снятии вышеуказанных размеров проема рекомендуется проводить замер каждой величины как минимум в трех местах.

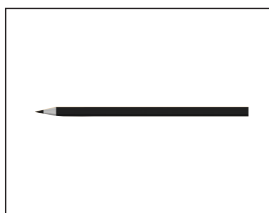
При замере H и B за итоговый размер всегда принимается наименьшая величина.

На стадии замера следует также обратить внимание на следующие параметры:

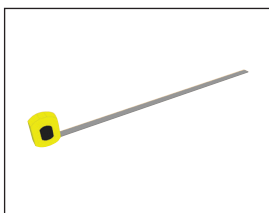
- Проем может быть как прямоугольной, так и другой формы.
- Поверхность плоскостей проема должна быть ровной и гладкой. Перепад уровня пола по всей длине проема должен составлять не более 1 см.
- Пространство, необходимое для монтажа ворот, должно быть полностью свободным.

Если подготовленный заказчиком проем не соответствует изложенным требованиям, он обязан устранить недостатки до начала монтажа ворот.

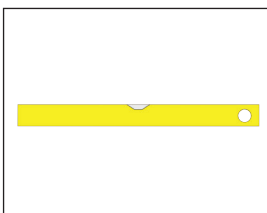
Для выполнения монтажа рекомендуется использовать следующие инструменты:



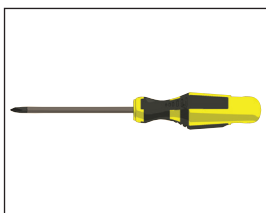
Карандаш



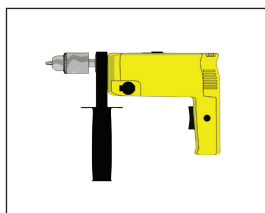
Рулетка



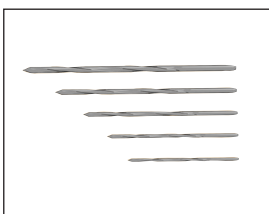
Строительный  
уровень



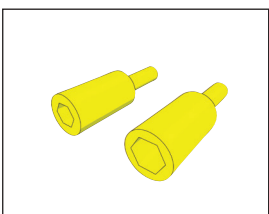
Набор отверток



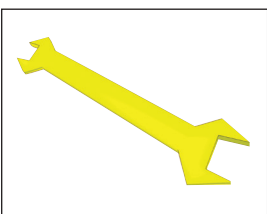
Дрель и перфоратор



Комплект сверл



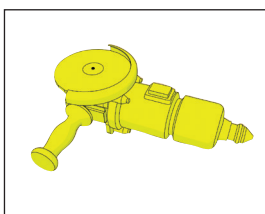
Насадки на дрель



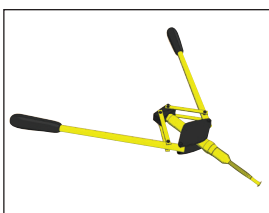
Комплект гаечных  
ключей



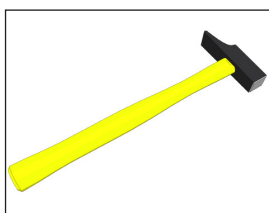
Стремянка



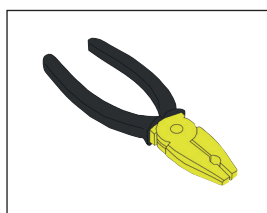
Шлифовальная машина



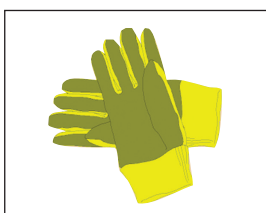
Клепатель



Молоток



Пассатижи



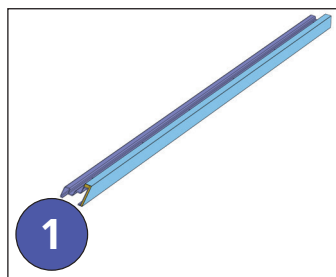
Перчатки



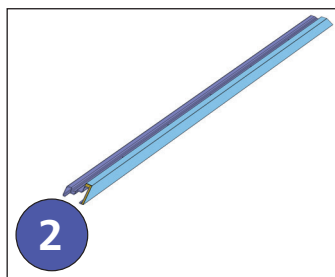
Очки защитные



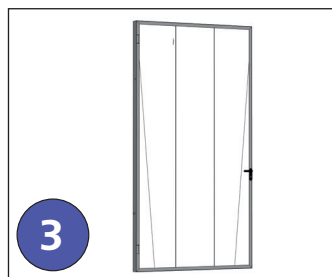
Каска



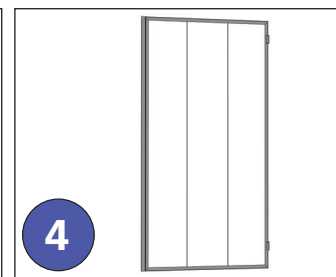
Вертикальная стойка рамы



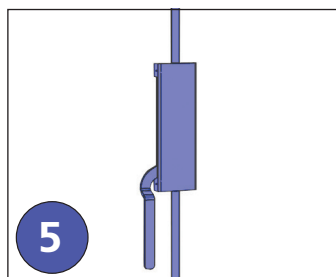
Горизонтальная стойка рамы



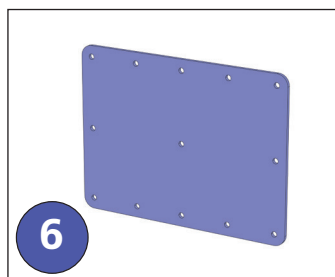
Створка в сборе с замком



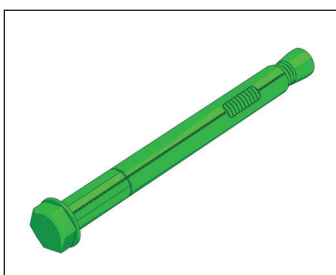
Створка в сборе без замка



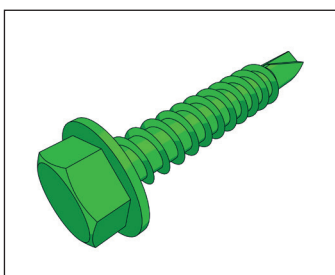
Задвижка



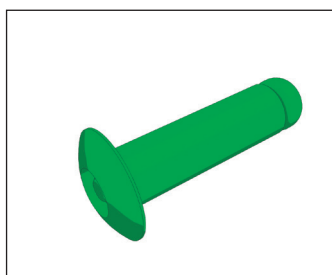
Пластина крепления привода



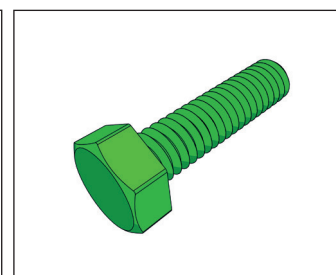
Болт анкерный 12 × 120 мм



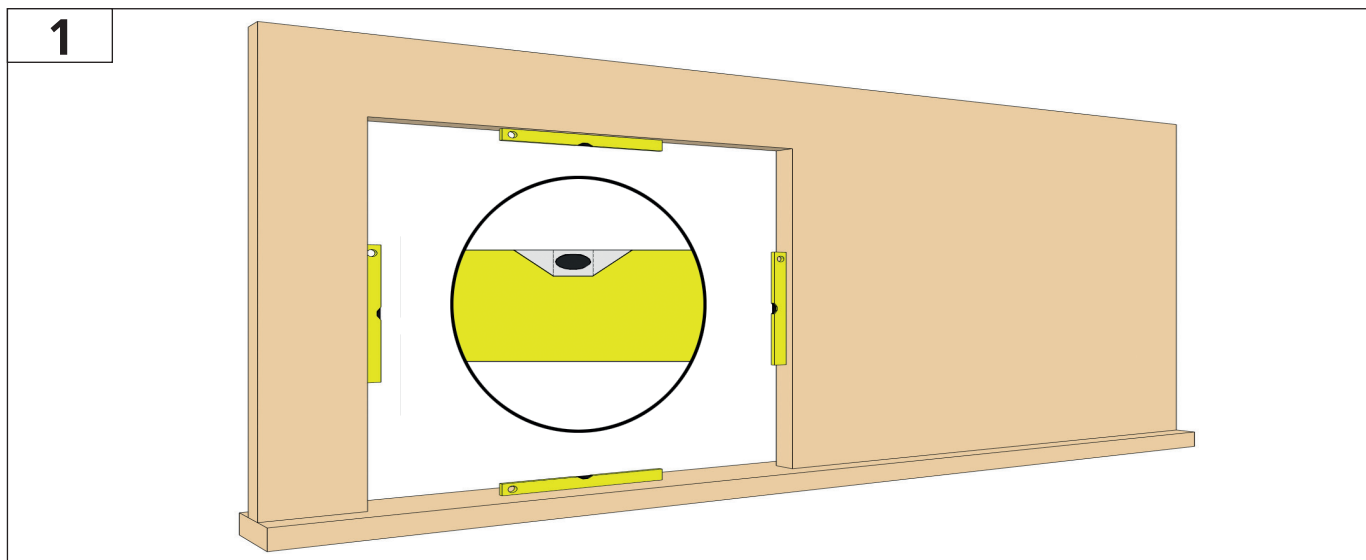
Саморез по металлу  
4,2 × 16 мм



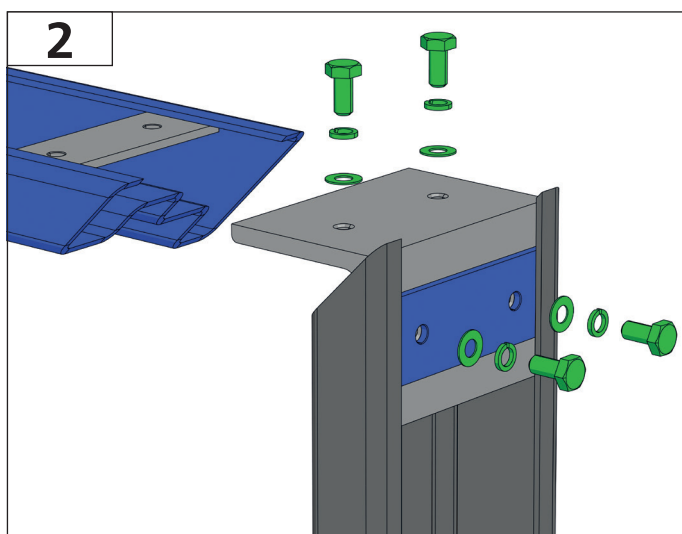
Заклепка 4 × 14 мм



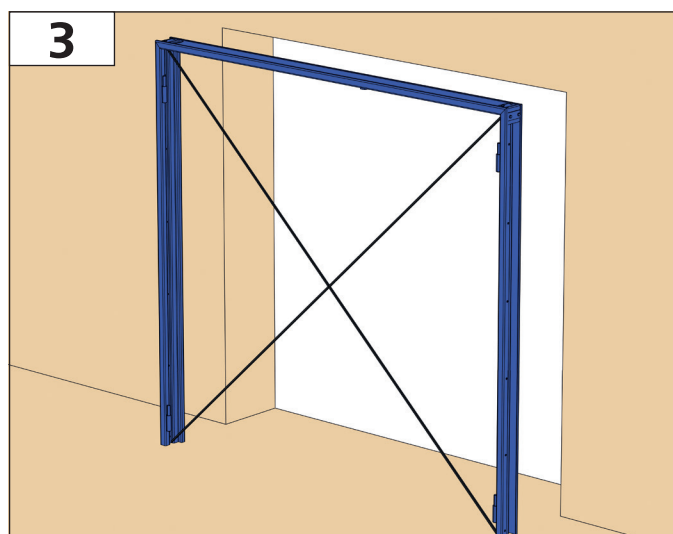
Болт М 10 × 20 мм



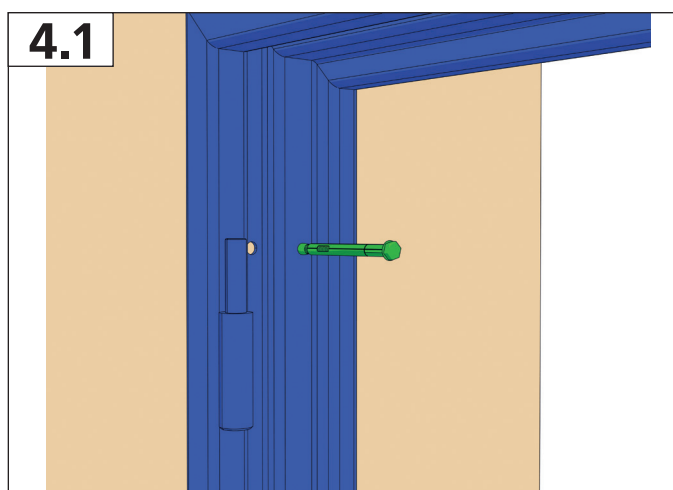
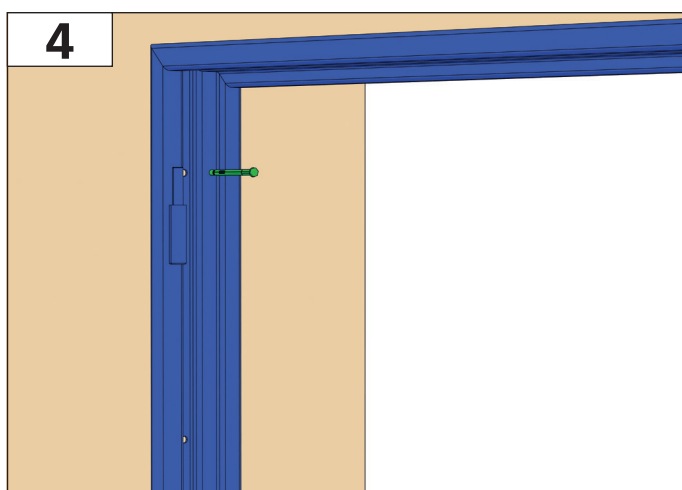
Для обеспечения правильного монтажа внутренняя поверхность проема должна быть ровной и гладкой. Перепад уровня по всему периметру проема должен составлять не более 1 см. Монтаж проводить так, чтобы от пола до нижнего края полотна ворот оставалось 20-25 мм.



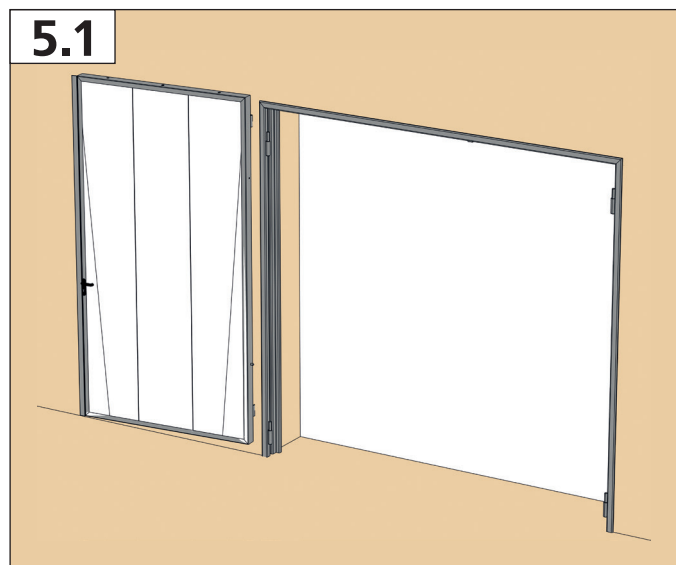
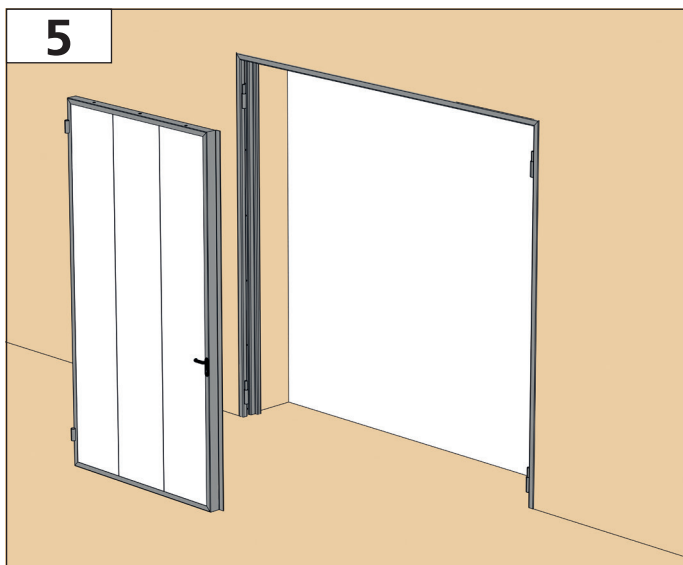
Соберите раму, соединив горизонтальную и вертикальные стойки с помощью сухарей, болтов и шайб.



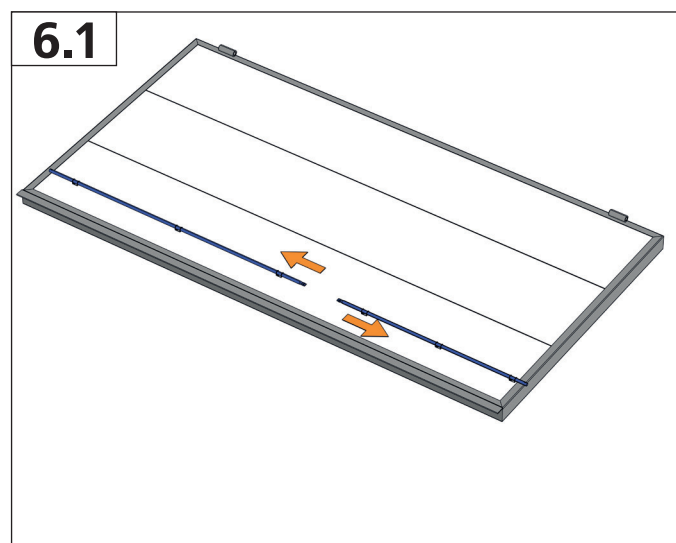
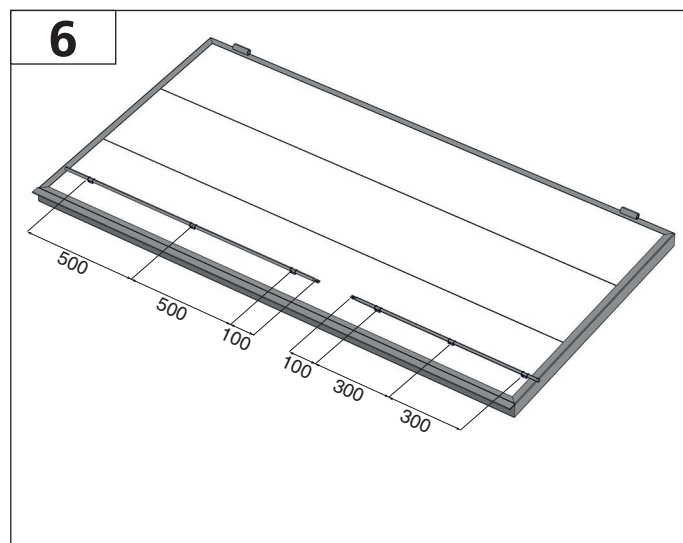
Вставьте раму в проем и выровняйте по уровню. Замерьте диагонали, разница не должна быть более 5 мм.



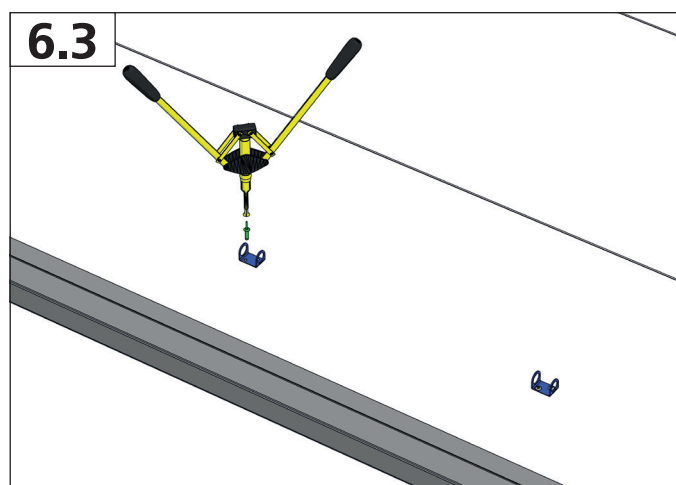
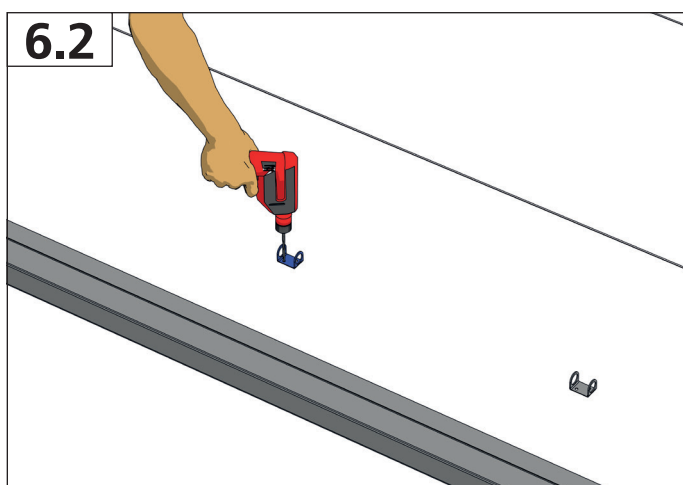
По отверстиям в вертикальных стойках рамы просверлите отверстия в проеме. Закрепите раму в проеме с помощью анкерных болтов 12×120 мм. Проверьте равенство диагоналей.



Навесьте левую створку в сборе с замком на петли левой вертикальной стойки.  
Перед навешиванием правой створки на петли необходимо установить ригельную задвижку.

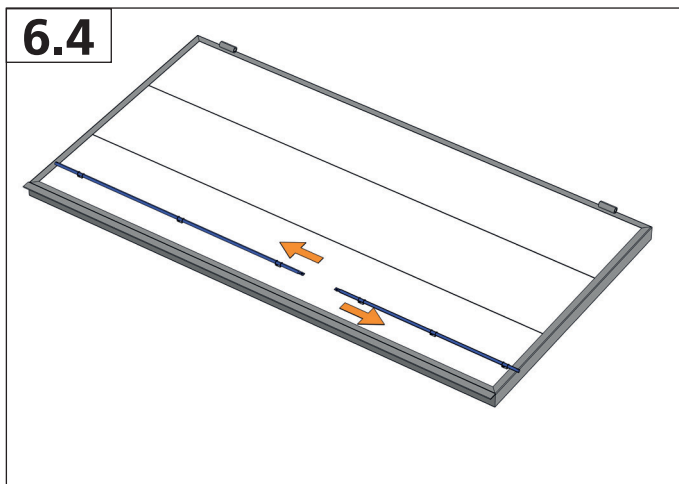


Наметьте места крепления кронштейнов ригельной задвижки.

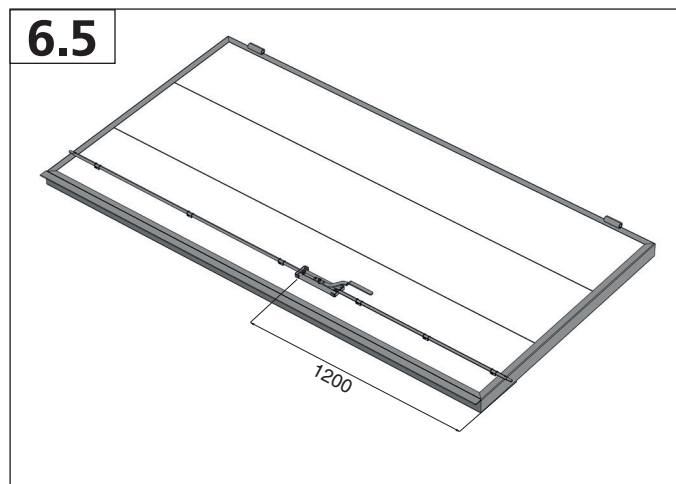


Просверлите отверстие диаметром 4,2 мм.

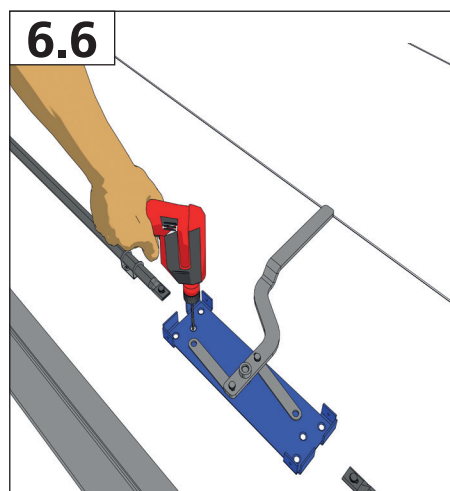
Закрепите кронштейны ригельной задвижки при помощи клеек.



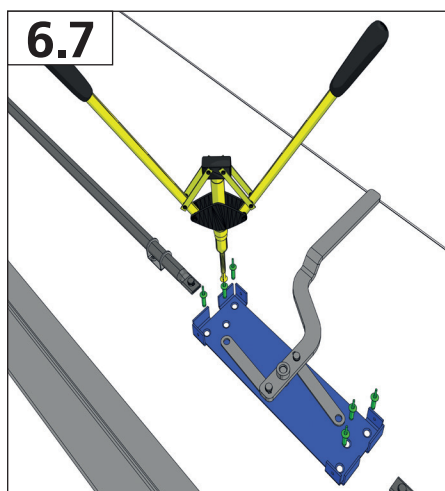
6.4 Вставьте ригели в кронштейны.



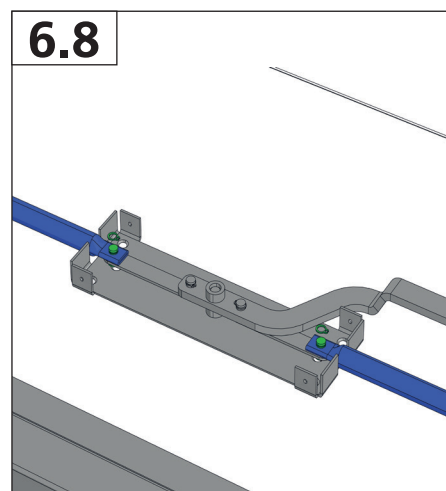
6.5 Установите механизм задвижки на расстоянии 1200 мм от нижней части полотна.



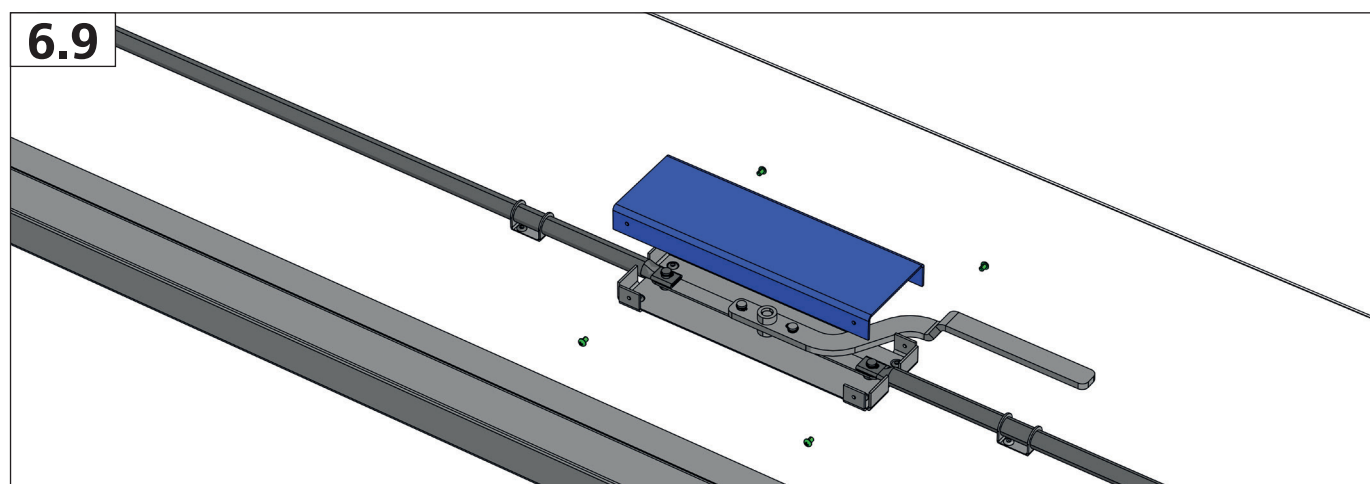
6.6 Просверлите шесть отверстий диаметром 4,2 мм для крепления задвижки.



6.7 Закрепите механизм задвижки заклепками при помощи клепателя.

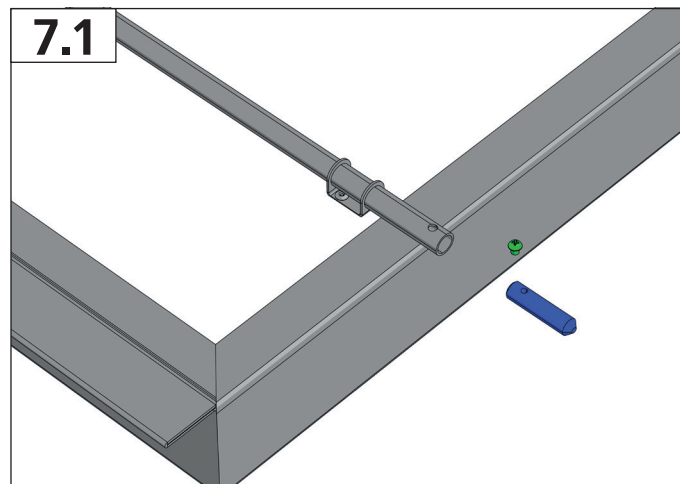
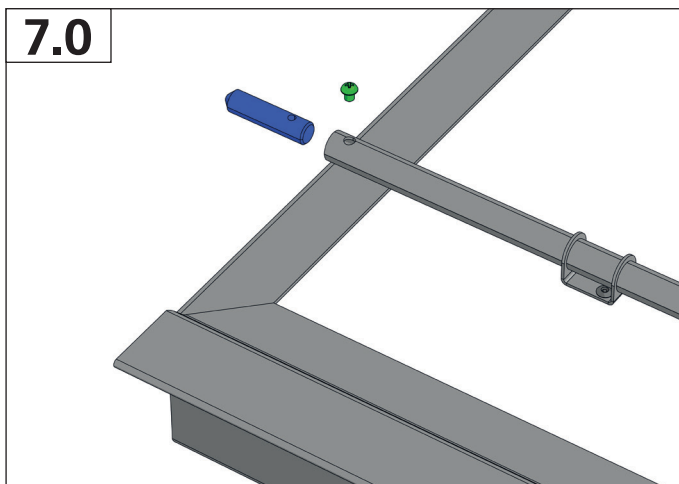


6.8 Закрепите ригели на оси тяг механизма задвижки и зафиксируйте их при помощи стопорных колец.

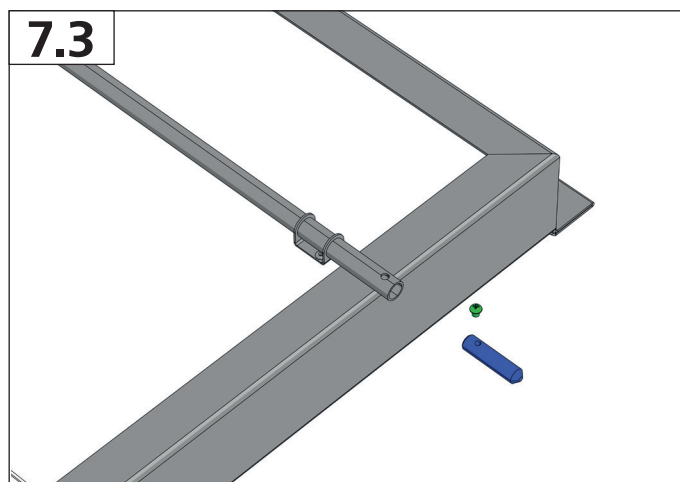
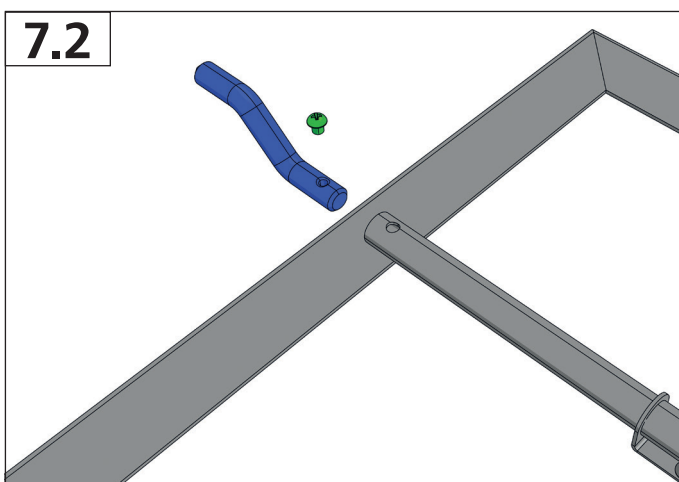


6.9 Установите крышку механизма задвижки, закрепив ее при помощи четырех винтов.

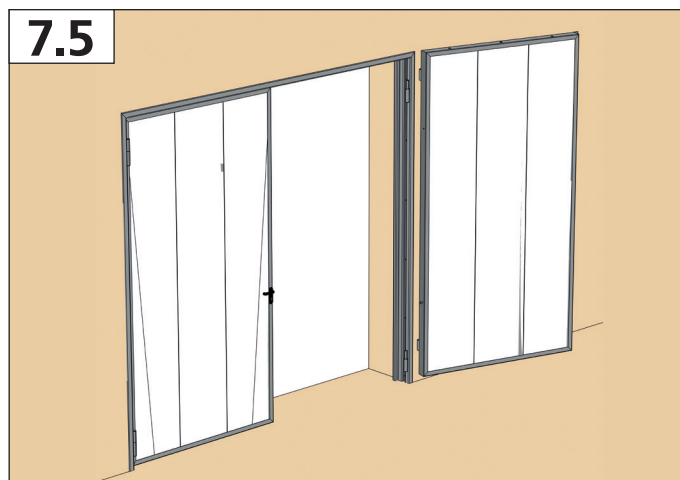
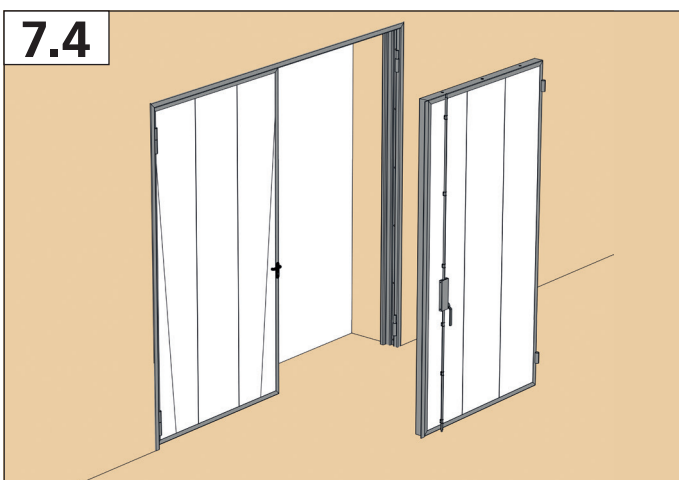




При монтаже ригельной задвижки с наружной стороны ворот установите стальные штыри в ригели задвижки снизу и сверху. Зафиксируйте их при помощи винтов.

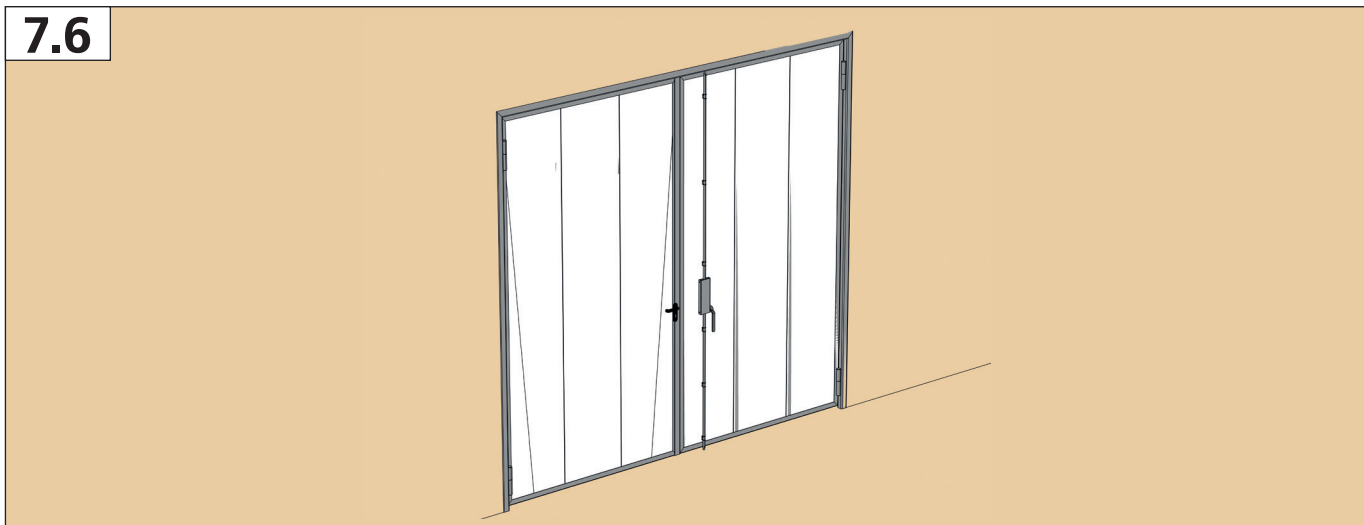


При монтаже ригельной задвижки с внутренней стороны ворот, снизу полотна установите обычный стальной штырь, а в верхней части полотна установите фигурный штырь. Зафиксируйте их при помощи винтов.



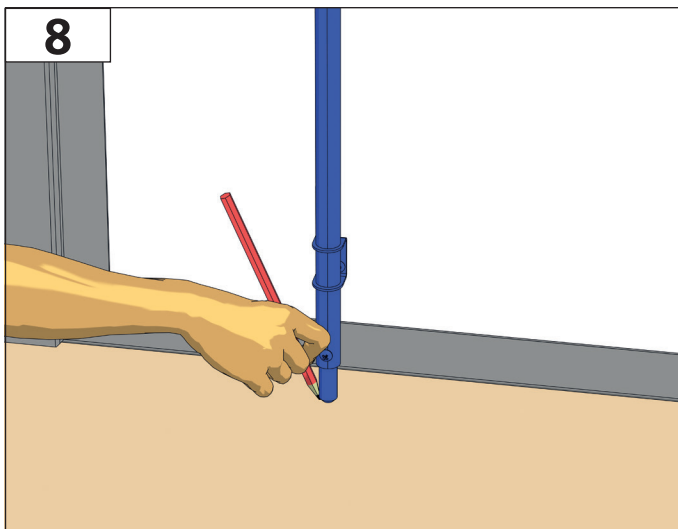
Навесьте правую створку в сборе с задвижкой на петли правой вертикальной стойки. Зазор между створкой и полом должен составлять 20-25 мм.

**7.6**

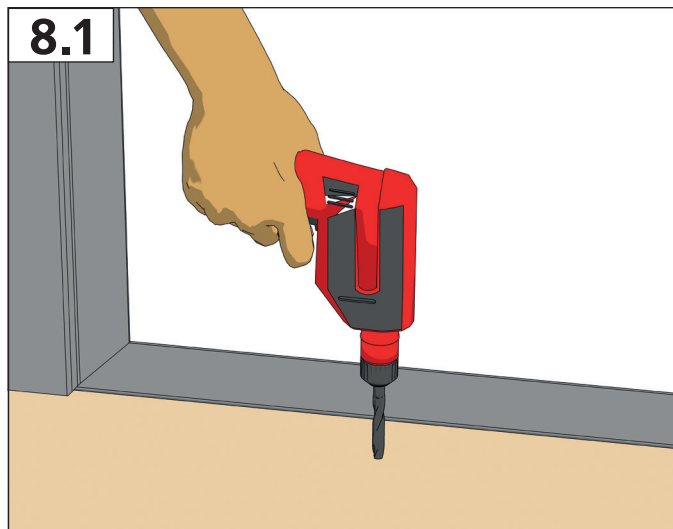


Ригельная задвижка может быть установлена двумя способами: с наружной или с внутренней стороны ворот. Нижнее крепление ригеля одинаково для двух вариантов крепления, а верхнее крепление ригеля в раму различается.

**8**

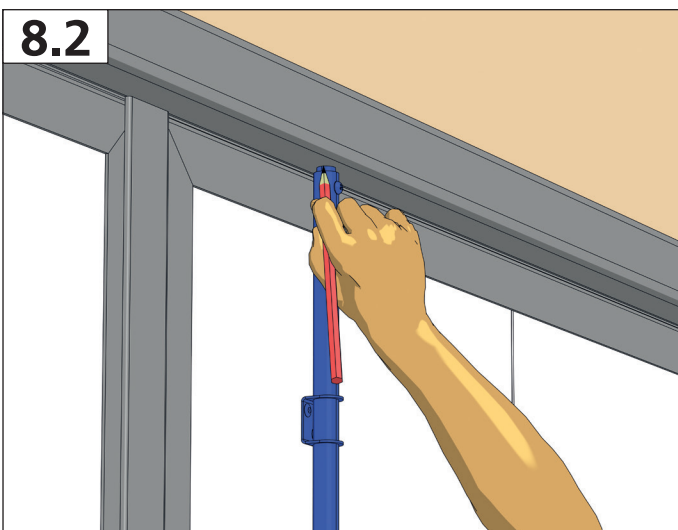


**8.1**

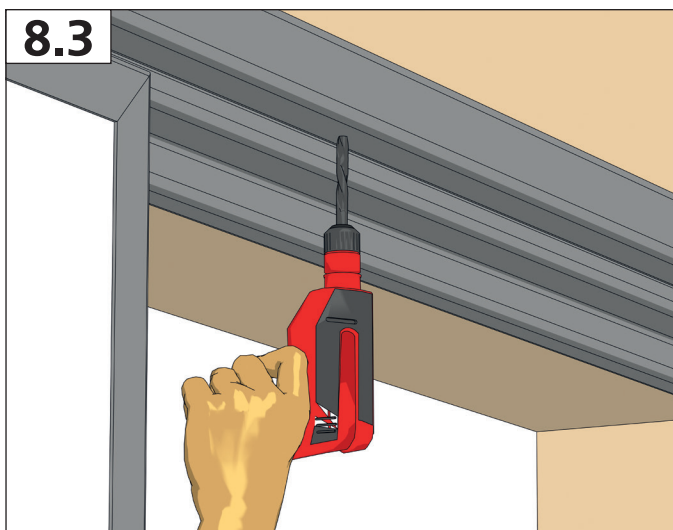


При монтаже ригельной задвижки с наружной стороны ворот, отметьте место для ее фиксации в полу. Просверлите отверстие глубиной 40 мм и диаметром 15 мм.

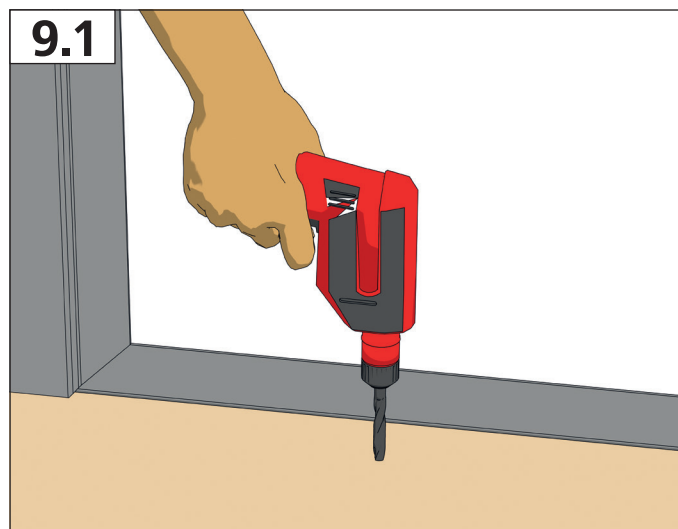
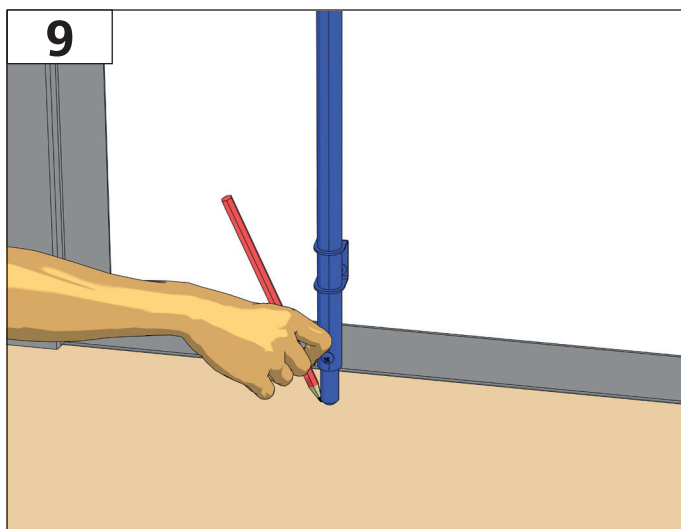
**8.2**



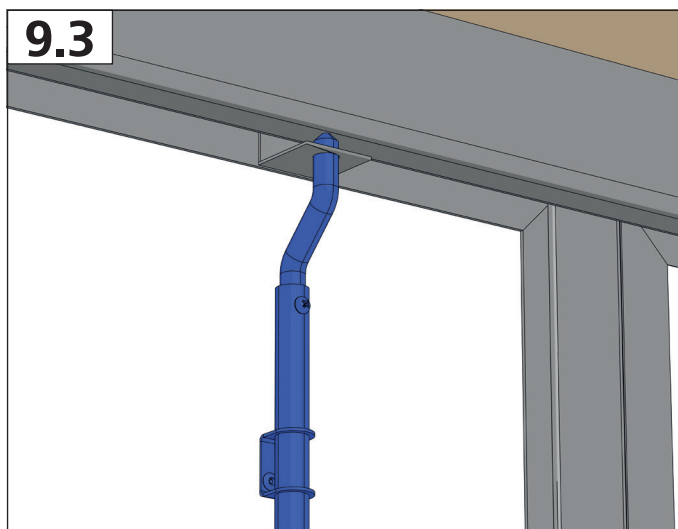
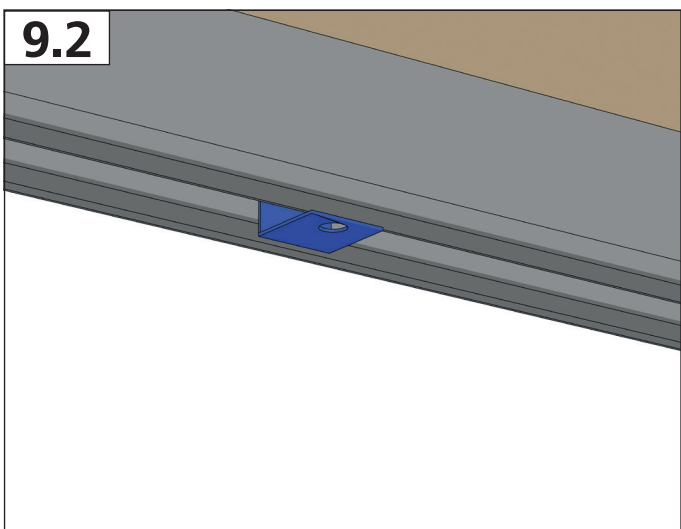
**8.3**



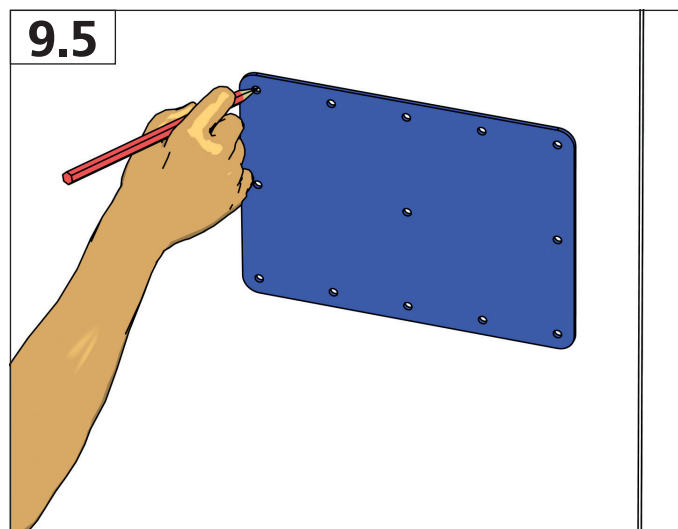
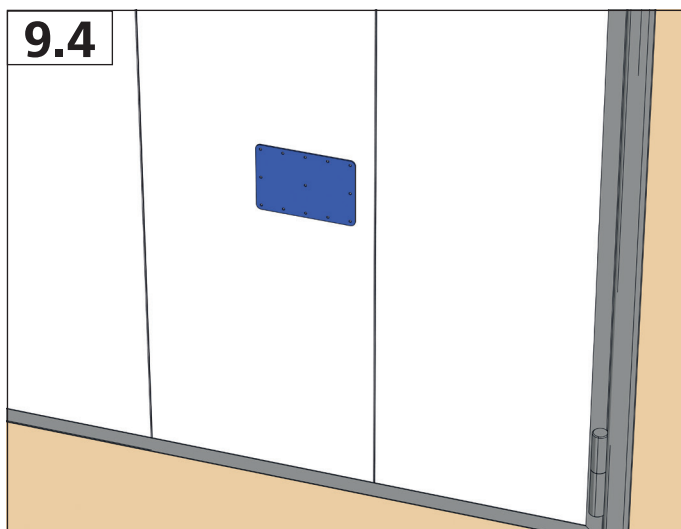
При монтаже ригельной задвижки с наружной стороны ворот, отметьте место для ее фиксации в горизонтальном профиле и просверлите отверстие диаметром 15 мм.



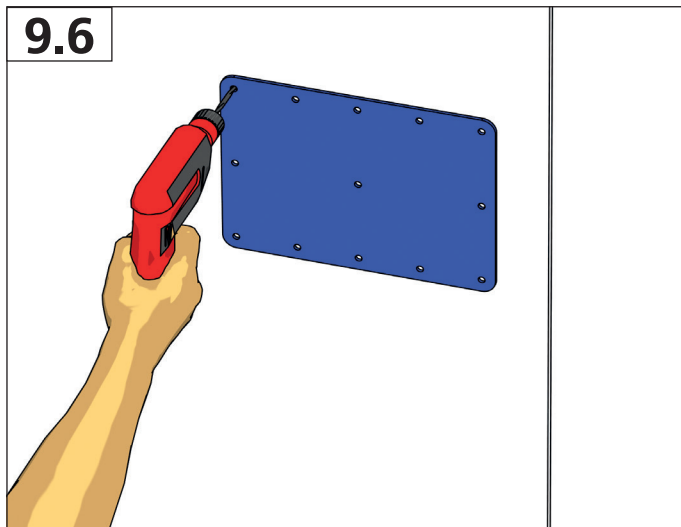
При монтаже ригельной задвижки с внутренней стороны ворот, отметьте место для ее фиксации в полу. Просверлите отверстие глубиной 40 мм и диаметром 15 мм.



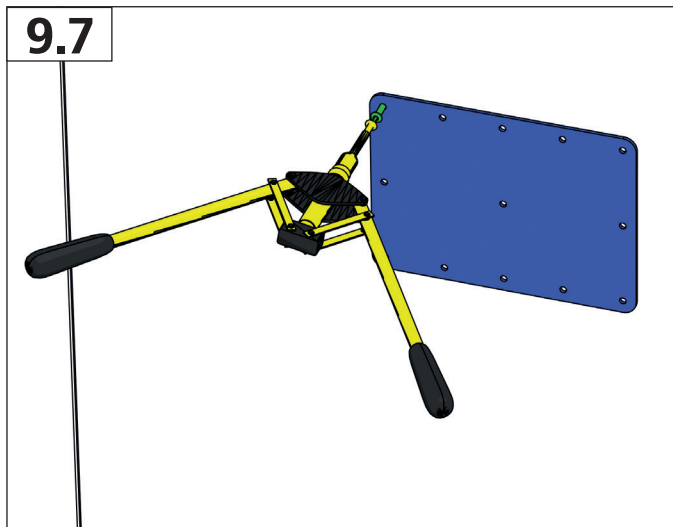
При монтаже ригельной задвижки с внутренней стороны ворот, в горизонтальном профиле рамы необходимо приварить кронштейн для ее фиксации.



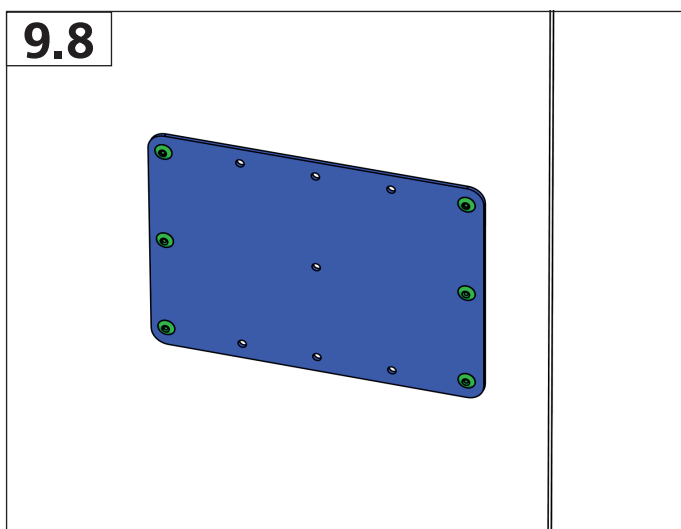
В случае оснащения ворот приводом, необходимо установить пластину под его крепление. Отметьте места крепления пластины.



По отверстиям в пластине крепления привода просверлите отверстия в полотне.



Закрепите пластину клепателем с помощью заклепок 4 x 14 мм.









# ***DOORHAN***<sup>®</sup>

Компания DoorHan благодарит вас за приобретение нашей продукции.  
Мы надеемся, что вы останетесь довольны качеством данного изделия.

По вопросам приобретения, дистрибьюции и технического обслуживания  
обращайтесь в офисы региональных представителей или центральный  
офис компании по адресу:

143002, Россия, Московская обл., Одинцовский р-н,  
с. Акулово, ул. Новая, д. 120  
Тел.: +7 495 933-24-00, 981-11-33  
E-mail: [info@doorhan.ru](mailto:info@doorhan.ru)  
[www.doorhan.ru](http://www.doorhan.ru)