

TDOKU 9006744-11 / 02.2009

Руководство по монтажу, эксплуатации и техническому обслуживанию

Рулонные ворота basic с фланцевым приводом
Рулонные ворота basic с трубным приводом

Содержание

1	Введение	2
1.1	Использование по назначению	2
1.2	Сопутствующая техническая документация ...	2
1.3	Важные нормативные документы и директивы.....	3
1.4	Используемые способы предупреждения об опасности	3
1.5	Используемые символы	3
1.6	Используемые сокращения	5
2	Основные требования по безопасности	5
2.1	Гарантия.....	6
2.2	Необходимые требования к строительной конструкции	6
3	Монтаж	6
3.1	Проверка до начала монтажа ворот.....	6
3.2	Монтаж ворот	8
	9
4	Ввод в эксплуатацию	30
4.1	Регулировка конечных положений.....	30
4.2	Уплотнение в зоне перемычки.....	30
4.3	Пробный ход	30
5	Эксплуатация ворот	30
5.1	Указания по безопасности при эксплуатации ворот	30
5.2	Аварийное выключение.....	31
5.3	Условия эксплуатации	31
5.4	Ветровая нагрузка.....	31
5.5	Указания относительно свойств изделия	31
6	Проверка и техническое обслуживание	32
6.1	Обязательные проверки и техобслуживание	32
6.2	Возможные неисправности и их устранение.....	32
6.3	Оригинальные запчасти.....	32
6.4	Аварийная работа при неисправностях устройств защиты.....	32
6.5	Мощность привода	32
6.6	Сработавшее улавливающее устройство.....	32
6.7	Штормовые повреждения	32
6.8	План выполнения проверок и техобслуживания	33
7	Очистка и уход	35
7.1	Завеса ворот	35
7.2	Уплотнение в зоне перемычки.....	35
7.3	Устройства защиты и световые барьеры	35
8	Внесение изменений в конструкцию	35
9	Демонтаж	35

1 Введение

Уважаемый покупатель! Мы рады тому, что Вы приняли решение приобрести рулонные ворота фирмы Hörmann.

Пожалуйста, прочтите данное руководство и соблюдайте содержащиеся в нем указания! Особенное внимание уделите разделу *Основные требования по безопасности* на стр. 5. Оно содержит важную для Вас информацию относительно безопасного монтажа и эксплуатации Ваших ворот, а также сведения о надлежащем уходе и техобслуживании.

Надлежащая эксплуатация и тщательное техническое обслуживание в значительной мере способствуют высокой надежности и долговечности Ваших ворот. Ошибки при эксплуатации и некачественное техобслуживание вызывают неисправности, которых можно избежать. Высокая эксплуатационная надежность и долговечность обеспечивается лишь при квалифицированном управлении и техобслуживании.

Раздел *Эксплуатация ворот* на странице 30 содержит все сведения, необходимые для правильного управления воротами. Управлять воротами разрешается лишь проинструктированному персоналу. Инструктаж проводят монтажники после ввода ворот в эксплуатацию.

В разделе *Проверка и техническое обслуживание* на стр. 32 описаны все работы по контролю и техническому обслуживанию, так что соответствующий специалист (компетентное лицо в соответствии со стандартом EN 12635) может квалифицированно выполнить данные работы по техническому обслуживанию. Инструкция по техническому обслуживанию не является инструкцией по выполнению работ при крупном ремонте. Эти работы охотно выполнит для Вас наша сервисная служба.

Обратитесь к нашей службе эксплуатации, если у Вас после прочтения данного руководства возникнут какие-либо вопросы.

1.1 Использование по назначению

Рулонные ворота basic предназначены исключительно для следующих областей применения:

- Эксплуатация на промышленных и мелких предприятиях
- Закрытие проемов для прохода
- Пассажирский и грузовой транспорт
- Закрытие проемов створкой ворот, движущейся вертикально

Какое-либо другое использование ворот, а также использование, выходящее за указанные пределы, запрещено.

1.2 Сопутствующая техническая документация

Помимо данного руководства, соблюдайте указания, содержащиеся в следующей сопутствующей документации:

- Монтажный чертёж
- Руководство по монтажу, эксплуатации и обслуживанию системы управления
- Инструкция по монтажу дополнительных электрических элементов управления
- Дополнительные листки для опционных частей конструкции

1.3 Важные нормативные документы и директивы

1.3.1 Монтаж и техническое обслуживание

Соблюдайте, как минимум, следующие Европейские стандарты и директивы, а также все нормы, директивы и инструкции по безопасности, действующие в Вашей стране:

89/106/ EWG:1988-12	Директива на строительные изделия
98/37/EG:1998-06	Директива на машинное оборудование
73/23/ EWG:1973-02	Директива на низковольтное напряжения
89/336/ CEE:1989-05	Электромагнитная совместимость
EN 12453:2001-02	Ворота – Безопасность эксплуатации ворот с электроприводом – Требования
EN 12604:2000-08	Ворот – Механические аспекты – Требования
EN 12635:2002-12	Ворота – Монтаж и использование
EN 12978:2003-09	Ворота – Устройства защиты для ворот с электроприводом – Требования и методы испытания
EN 13241-1:2004-04	Ворота – Нормы к изделиям – Часть 1: Изделия, не обладающие огнестойкостью и дымозащитой
EN 60204-1:1998-11	Электрическое оснащение машин
EN 60335-1:2001-08	Безопасность электрических приборов для эксплуатации в домашних условиях и сходных целей

Соблюдайте, как минимум, следующие правила и инструкции по безопасности и охране здоровья обслуживающего персонала или соответствующие предписания, действующие в Вашей стране, такие как, например:

BGR 232:2003	Окна, двери и ворота с электроприводом
BGV A3:1997-01	Общая инструкция – Электрические установки и оборудование

1.3.2 Эксплуатация ворот





Соблюдайте, как минимум, следующие Европейские стандарты, а также все указания, нормы и инструкции по безопасности, действующие в Вашей стране:

EN 12453:2001-02	Ворота – Безопасность эксплуатации ворот с электроприводом – Требования
------------------	---









Соблюдайте, как минимум, следующие правила и инструкции по безопасности и охране здоровья обслуживающего персонала или соответствующие предписания, действующие в Вашей стране, такие как, например:

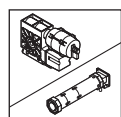
BGR 232:2003	Окна, двери и ворота с электроприводом
BGV A3:1997-01	Общая инструкция – Электрические установки и оборудование

1.4 Используемые способы предупреждения об опасности

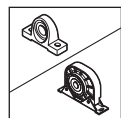
ВНИМАНИЕ	Обозначает опасность, которая может привести к повреждению или поломке изделия .
	Данный предостерегающий символ обозначает опасность, которая может привести к травмам или смерти . В текстовой части данный символ используется в сочетании с указываемыми далее степенями опасности. В иллюстративной части дополнительно указывается на наличие разъяснений в текстовой части.
 ОСТОРОЖНО!	Обозначает опасность, которая может привести к травмам легкой и средней тяжести.
 ОПАСНО!	Обозначает опасность, которая может привести к смерти или тяжелым травмам.
 ОПАСНО ДЛЯ ЖИЗНИ!	Обозначает опасность, которая непременно приведет к смерти или тяжелым травмам.

1.5 Используемые символы

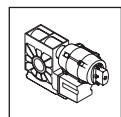
-  Важное замечание по предотвращению травм и материального ущерба
-  Правильное расположение или действие
-  Неправильное расположение или недопустимая деятельность
-  См. текстовую часть
-  См. иллюстративную часть
-  См. монтажный чертеж
-  См. специальную инструкцию по монтажу системы управления или дополнительных электрических элементов управления
-  См. дополнительную документацию



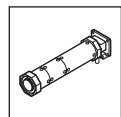
Сторона привода



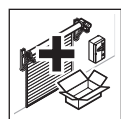
Сторона опоры или улавливающего устройства



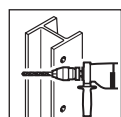
Ворота с фланцевым приводом.



Ворота с внутривальным приводом



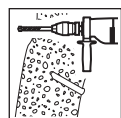
Оptionные части конструкции



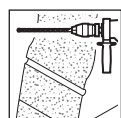
Сверление стали



Приваривание к стали



Сверление в бетоне



Сверление в кирпичной кладке



Сверление в дереве



Убрать и утилизировать деталь или упаковку



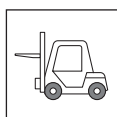
Убрать остатки



Затянуть вручную резьбовое соединение



Монтаж с помощью дюбелей: Учитывайте данные в текстовой части!



Используйте подходящие грузоподъемные средства (например, погрузчик, кран)



Слышимый щелчок

1.5.1 Используемые обозначения

Общие контрольные размеры строительной конструкции

p1	Ширина проема здания в свету
p2	Высота проема здания в свету
p3	Упор консоли слева, мин.
p4	Упор направляющей шины слева, мин.
p5	Упор консоли справа, мин.
p6	Упор направляющей шины справа, мин.
p7	Высота перемычки, мин.
p8	Глубина монтажа, мин.

Контрольные размеры для монтажа на боковой стене

p16	От середины ворот до боковой стены со стороны опоры или стороны улавливающего устройства
p17	От середины ворот до боковой стены со стороны привода
p18	От боковой стены со стороны привода до боковой стены со стороны опоры или улавливающего устройства

Контрольные и вспомогательные размеры

m0.00	От точки крепления кронштейна привода до точки крепления кронштейна опоры или улавливающего устройства
m0.01	Расстояние от OFF до верхней кромки траверсы консоли привода
m0.02	Расстояние от нулевой отметки OFF до верхней кромки траверсы консоли опоры или улавливающего устройства

Монтажные размеры

m1.00	Уровень верхней кромки готового пола (OFF)
m1.01	Ширина ворот
m1.02	Высота ворот
m1.03	Расстояние от середины ворот до точки крепления консоли привода
m1.04	Расстояние от середины ворот до точки крепления кронштейна опоры или улавливающего устройства
m1.05	Расстояние от OFF до верхней точки крепления консоли привода

m1.06	Высота от OFF до верхней точки крепления улавливающего устройства
m1.07	Расстояние от перемычки до оси наматывающего вала
m1.08	Высота подбивки
m1.09	Расстояние от проема до задней кромки направляющей шины
m1.10	Расстояние от правой задней кромки направляющей шины до левой задней кромки направляющей шины
m1.11	Расстояние от OFF до самой нижней точки крепления направляющей
m1.12	Расстояние до точки крепления направляющих шин

Монтажные размеры для опционных деталей

m2.00	Ширина упорной трубы
m3.00	Высота фальш-панели перемычки
m4.00	Расстояние от OFF до нижней кромки привариваемой пластины на стороне привода
m4.01	Расстояние от OFF до нижней кромки приварной пластины со стороны опоры или улавливающего устройства
m4.02	Откосы проема до внутренней кромки приварной пластины со стороны привода
m4.03	Откосы проема до внутренней кромки приварной пластины Сторона опоры или улавливающего устройства

Монтаж на боковой стене

wf1.00	Расстояние от нулевой отметки (OFF) до верхней точки крепления настенный фланец – опора
wf1.01	Расстояние от нулевой отметки (OFF) до нижней точки крепления настенный фланец – опора.
wf1.02	Перемычка до внутренней точки крепления настенный фланец – опора.
wf1.03	Перемычка до внешней точки крепления настенный фланец – опора.
wf2.00	Расстояние от OFF до верхней точки крепления консоли привода наматывающего вала при настенном монтаже сбоку
wf2.01	Расстояние от OFF до нижней точки крепления консоли привода наматывающего вала при настенном монтаже сбоку
wf2.02	Перемычка до внутренней точки крепления консоли привода наматывающего вала при настенном монтаже сбоку
wf2.03	Перемычка до внешней точки крепления консоли привода наматывающего вала при настенном монтаже сбоку

wf3.00	Расстояние от OFF до точки крепления улавливающего устройства при настенном монтаже сбоку
wf3.01	Перемычка до внутренней точки крепления улавливающего устройства при настенном монтаже сбоку
wf3.02	Перемычка до внешней точки крепления улавливающего устройства при настенном монтаже сбоку

1.6 Используемые сокращения

EN	Европейский стандарт
OFF	Верхняя кромка готового пола

2 Основные требования по безопасности

- Выполняйте все требования и указания данного руководства.
- Неправильный монтаж ворот или неправильное обращение с ними могут привести к травмам, опасным для жизни.
- Храните данное руководство вместе со всей документацией на ворота в надежном месте в непосредственной близости от ворот.

Транспортировка

Транспортируйте завесу рулонных ворот только на специальном поддоне. При транспортировке без поддона Вы можете повредить ворота.

Монтаж, проверка и техобслуживание

Монтаж, проверка и техобслуживание должны осуществляться квалифицированным персоналом. В соответствии со стандартом EN 12635, квалифицированным специалистом является человек, имеющий соответствующее образование, квалификацию и опыт практической деятельности, которые позволят ему правильно и безопасно осуществить монтаж, проверку и техобслуживание ворот.

- В целях Вашей собственной безопасности поручите выполнение монтажа квалифицированной монтажной фирме.
- Не устанавливайте никакие дополнительные детали! Все детали точно согласованы между собой. Дополнительные детали могут вызвать перегрузку ворот и явиться причиной опасных для жизни травм.
- Не демонтируйте и не изменяйте никакие функциональные части! Вы можете при этом сделать неработоспособными важные части ворот, обеспечивающие безопасность их использования.
- Крепление установки ворот на несущих частях здания должно быть обязательно согласовано с инженером по статике.
- Во время монтажа защищайте части ворот, в особенности завесу, от загрязнений и повреждений.

- Примите все необходимые меры для того, чтобы во время проверки и выполнения работ по техническому обслуживанию и очистке ворот посторонние лица не могли бы привести их в движение.

Эксплуатация ворот

- Управлять воротами разрешается лишь проинструктированному персоналу. Инструктаж проводят монтажники после ввода ворот в эксплуатацию.
- Эти ворота открываются и закрываются вертикально. Убедитесь в том, что во время приведения ворот в действие в зоне их движения нет людей, особенно детей, и никаких предметов.
- Используйте ворота только в том случае, когда они находятся в безупречном техническом состоянии. Неисправность ворот может повлечь за собой опасные для жизни травмы людей.

2.1 Гарантия

В отношении гарантии действуют все общепринятые условия или условия, указанные в договоре на поставку.

Гарантия теряет силу в следующих случаях:

- Если повреждение ворот возникает вследствие невнимательного прочтения данного руководства по монтажу, эксплуатации и техническому обслуживанию.
- Если Вы без предварительного согласования с нами вносите изменения в строительную конструкцию.
- Если Вы осуществляете неквалифицированный монтаж вопреки указанным нами директивам по монтажу.
- Если Вы повредите ворота в результате неквалифицированной эксплуатации (см. раздел *Эксплуатация ворот* на стр. 30).
- Если Вы используете систему ворот не по назначению (см. раздел *Использование по назначению* на стр. 2).
- Если Вы не осуществляете периодический контроль и техническое обслуживание ворот в соответствии с требованиями (см. раздел *Обязательные проверки и техобслуживание* на стр. 32).

2.2 Необходимые требования к строительной конструкции

- Убедитесь в том, что имеется второй вход в здание. В случае неисправности Вы сможете открыть ворота изнутри с помощью устройства аварийного ручного открытия.
- Проверьте, имеется ли сток воды снаружи перед напольным уплотнением ворот.

3 Монтаж

УКАЗАНИЕ:

Соблюдайте следующие требования и инструкции:

- При наличии специальных деталей или специального оснащения – инструкции, содержащиеся в приложенной дополнительной документации и монтажных чертежах
- Указания по монтажу, содержащиеся в разделе *Основные требования по безопасности* на стр. 5
- Инструкции по монтажу и безопасности труда, описанные в разделе *Важные нормативные документы и директивы* на стр. 3.

Все размеры в иллюстративной части указаны в [мм].


3.1 Проверка до начала монтажа ворот

3.1.1 Компоненты ворот

Перед началом монтажа проверьте следующее:

- Комплектность поставки
- Отсутствие повреждений деталей

3.1.2 Выбор средств крепления

 ОПАСНО!
Опасность нанесения ущерба и падения при использовании неподходящих средств крепления
<ul style="list-style-type: none"> ▶ Используйте для крепления консолей наружных рулонных ворот и модификации ворот для прачечных исключительно крепежный материал из нержавеющей стали ▶ В случае строительной конструкции из пористого бетона ворота необходимо крепить на подкладной конструкции из стали.

УКАЗАНИЯ:

- Проверьте, входят ли в комплект поставки средства крепления, предусмотренные для Вашей строительной конструкции, или имеются ли они у Вас.
- Используйте только средства крепления, указанные в таблице ниже.

Средства крепления для консолей

	Верхняя точка крепления
Сталь	Винт с цилиндрической головкой ISO 4762-M 10 x 30-8.8-A2B
Бетон	Анкерный болт Fischer FAZ 12/10
Кирпичная кладка	Резьбовой стержень DIN 976-M10-A4
Дерево	Резьбовой стержень DIN 976-M10-A4
	Нижняя точка крепления
Сталь	Винт с цилиндрической головкой ISO 4762-M 10 x 30-8.8-A2B
Бетон	Рамный дюбель Fischer FUR 10 x 100 SS

	Нижняя точка крепления
Кирпичная кладка	Рамный дюбель Fischer FUR 10 x 100 SS
Дерево	Шуруп для дерева DIN 571-10 x 100-St-A2B

Средства крепления для направляющих шин

	Без подложки с крепежными захватами (m1.14 = 0 мм)
Сталь	Винт с цилиндрической головкой DIN 7984-M10 x 30-8,8-A2B
Бетон	Универсальный рамный дюбель Fischer FUR 10 x 115T
Кирпичная кладка	Универсальный рамный дюбель Fischer FUR 10 x 115T
Дерево	Шуруп для дерева DIN 571-10 x 100-St-A2B

	С подложкой, оборудованной крепежными захватами (m1.14 = 30 мм)
Сталь	Винт с цилиндрической головкой DIN 7984-M10 x 60-8,8-A2B
Бетон	Универсальный рамный дюбель Fischer FUR 10 x 115 T
Кирпичная кладка	Универсальный рамный дюбель Fischer FUR 10 x 115 T
Дерево	Шуруп для дерева DIN 571-10 x 100-St-A2B

Уплотнение в зоне перемычки

Сталь	Винт-саморез ISO 15481-ST6,3 x 19-M-Z
Бетон	Дюбель-гвоздь Fischer NU 8 x 45 ZZ
Кирпичная кладка	Дюбель-гвоздь Fischer NU 8 x 45 ZZ
Дерево	Шуруп SPAX, тип S Ruko Zn 5 x 50

Установка дюбелей

УКАЗАНИЯ:



Осуществляйте монтаж дюбелей только при соблюдении следующих условий:

- Толщина строительной конструкции по меньшей мере на 30 мм превышает глубину просверленного отверстия.
- Расстояние от края просверленного отверстия до кромки строительной конструкции составляет минимум 50 мм.

Используйте исключительно новые втулки для дюбелей.

Последовательность действий:

1. Просверлите отверстие под прямым углом к поверхности.
2. Удалите из отверстия пыль от сверления.

3. Установите дюбельную гильзу в отверстие путем легких ударов молотком до полного утапливания ее в строительную конструкцию или монтажную деталь.
4. Заверните винт до положения, при котором деталь будет плотно сидеть на строительной конструкции. Должны выполняться следующие условия:
 - Винт не должен легко проворачиваться дальше.
 - Втулка для дюбеля не должна проворачиваться вместе с винтом

3.1.3 Необходимые инструмент и оснастка

УКАЗАНИЕ:

Используйте для монтажа ворот подходящие инструмент и оснастку.

Приготовьте следующий инструмент и оснастку:

- Подходящее подъемное средство (автопогрузчик, кран) для подъема завесы рулонных ворот на консоль. Учитывайте общий вес завесы ворот, указанный в монтажном чертеже.
- Подходящие подмости или подъемную платформу.

3.1.4 Сварочные работы

⚠ ОПАСНО!
Опасность пожара и взрыва вследствие сварочных работ! Вследствие газа, пыли, пара и дыма сварочные работы могут привести к пожару и взрыву.
Соблюдайте следующие меры предосторожности:
<ul style="list-style-type: none"> ▶ Не выполняйте без разрешения никакие сварочные, термические и шлифовальные работы. ▶ До начала выполнения сварочных, термических или шлифовальных работ очистите ворота от пыли и горючих материалов. ▶ Обеспечьте достаточную вентиляцию. ▶ Приготовьте огнетушитель. ▶ Соблюдайте установленные законом предписания по пожарной сигнализации и принятию противопожарных мер.

ВНИМАНИЕ
Повреждение деталей из пластмассы во время сварки
<ul style="list-style-type: none"> ▶ Защищайте во время сварки пластмассовые детали от контакта со сварочным пламенем и от высоких температур в непосредственной близости от проведения сварочных работ.

УКАЗАНИЕ:

Вы имеете право выполнять сварочные работы самостоятельно только в случае, если Вы являетесь сварщиком или имеете соответствующее образование.

При монтаже посредством сварки используйте следующие или равноценные электроды:

- Phoenix SH Blau в соответствии с EN 499: E 42 0 RR 11
- UTP 612 в соответствии с EN 499: E38 0 RC 11

3.1.5 Проверка строительной конструкции

Проверьте, соответствуют ли размеры проема для ворот контрольным размерам, указанным в монтажном чертеже (см. шаг 0 в иллюстративной части раздела *Монтаж ворот* начиная со стр. 8)

УКАЗАНИЕ:

Производите монтаж ворот только при соблюдении следующих условий:

- Пол цеха готов к монтажу.
- Имеется метровая отметка.
- Строительная конструкция является ровной (допуск ± 5 мм).

3.1.6 Подготовка проема ворот

До монтажа ворот установите следующие компоненты (если они предусмотрены):

- Упорная труба
- Привариваемые пластины
- Фальш-панель перемычки
- Боковую фальш-панель
- Неподвижную боковую часть
- Поворотную боковую часть

При выполнении монтажа соблюдайте указания, приведенные в следующих документах:

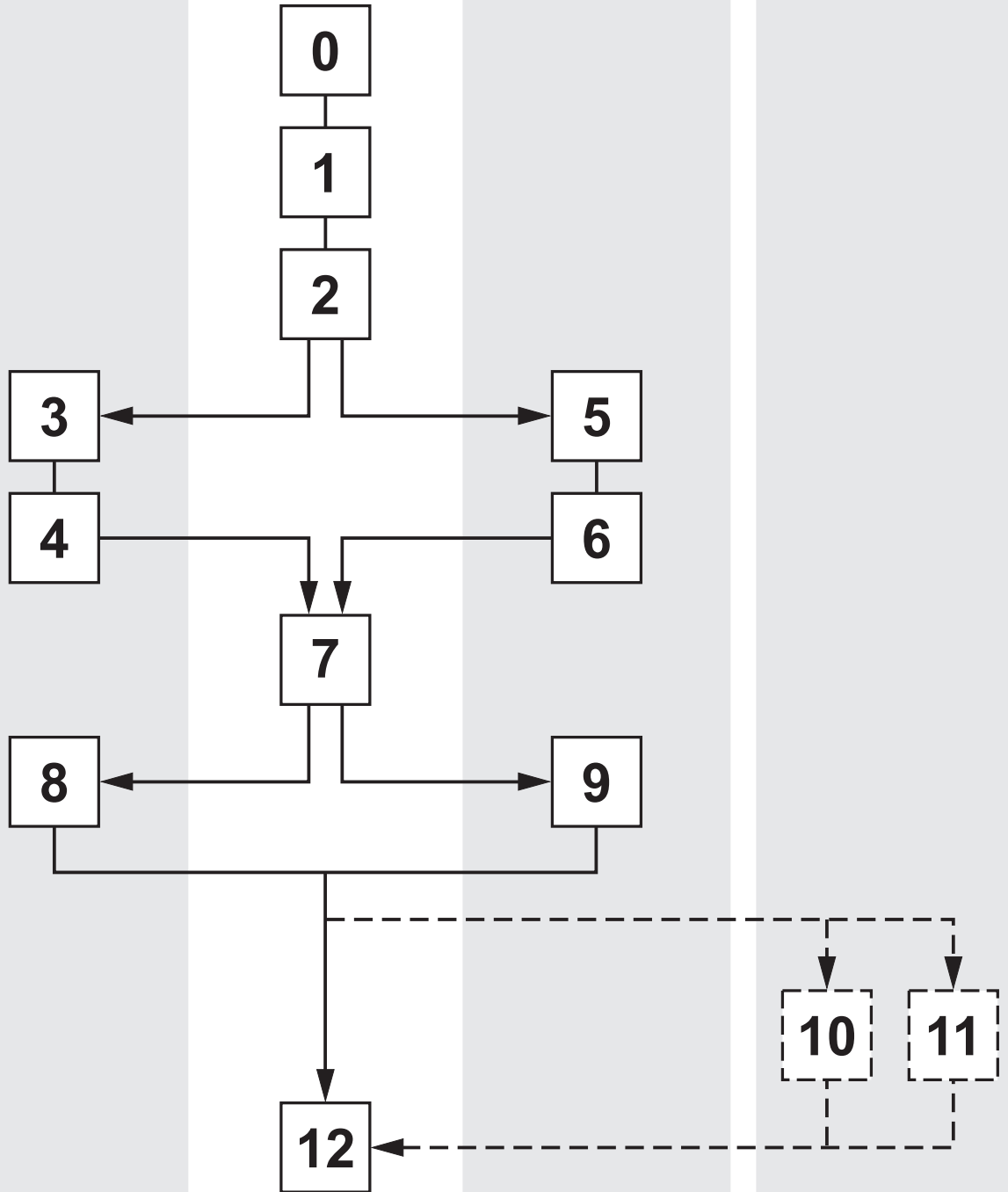
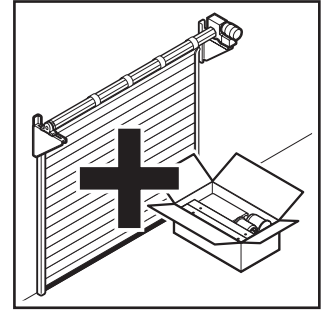
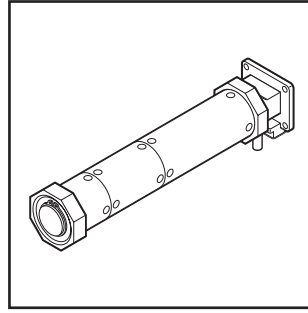
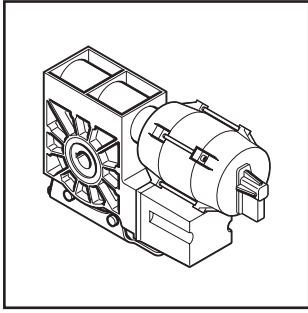
- Монтажный чертеж
- Дополнительная документация

3.2 Монтаж ворот

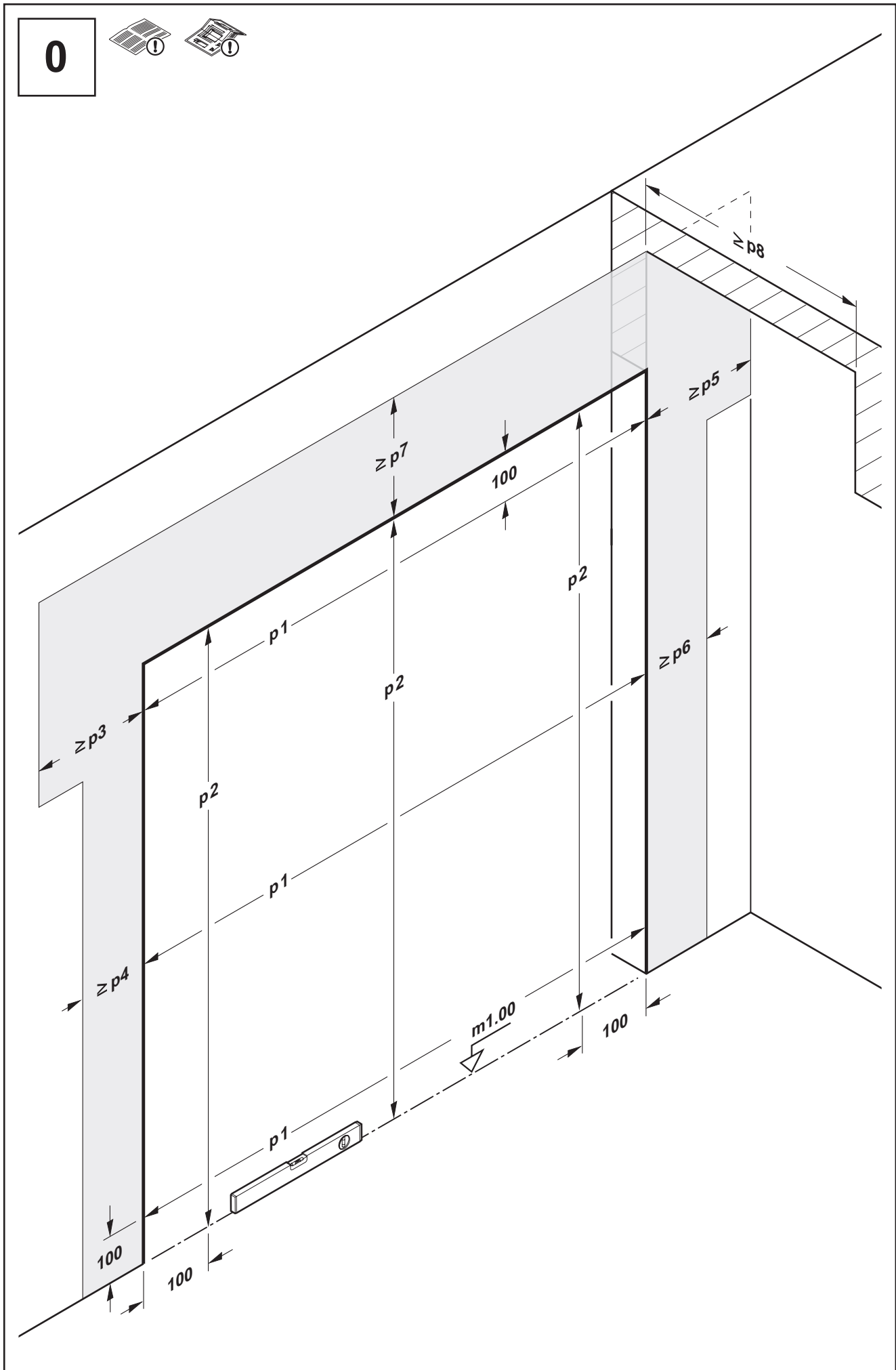


Произведите монтаж ворот при помощи рисунков, которые Вы найдете далее.

- Выполняйте действия внимательно, шаг за шагом.
- Обращайте внимание на дополнительные указания.

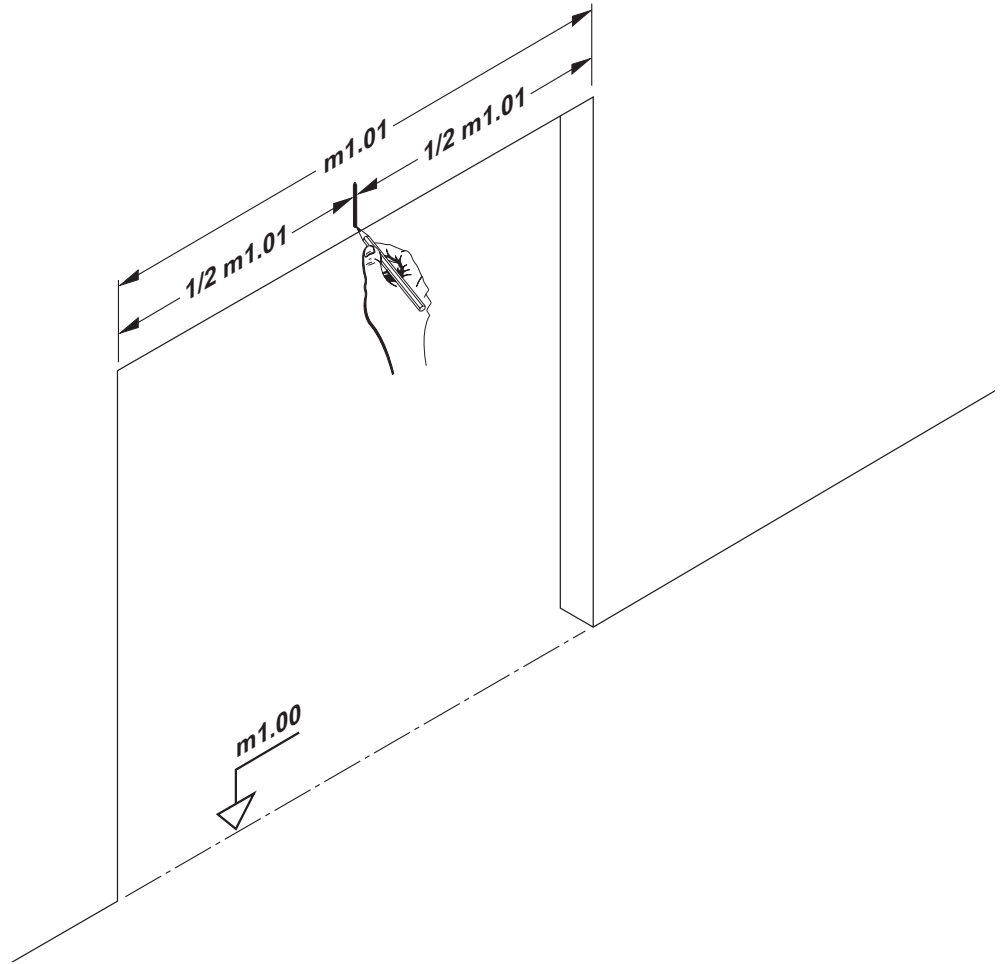


0

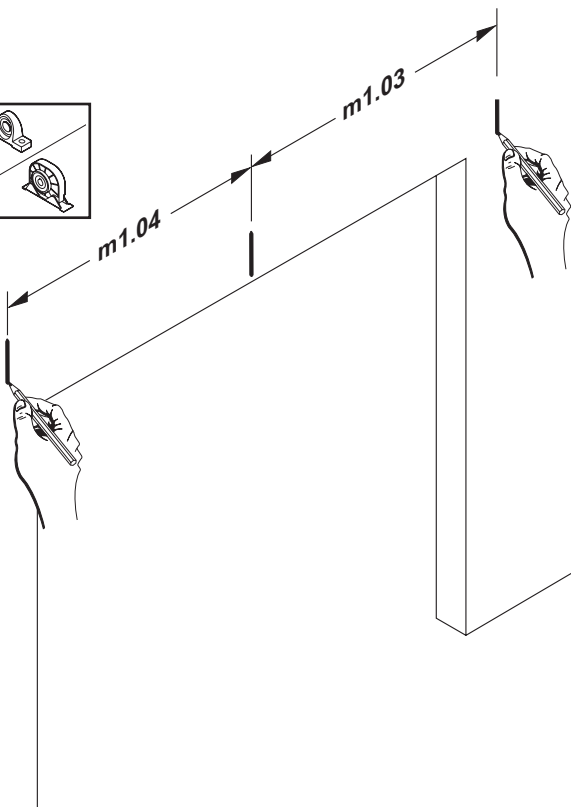
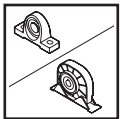
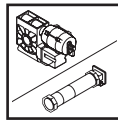


1

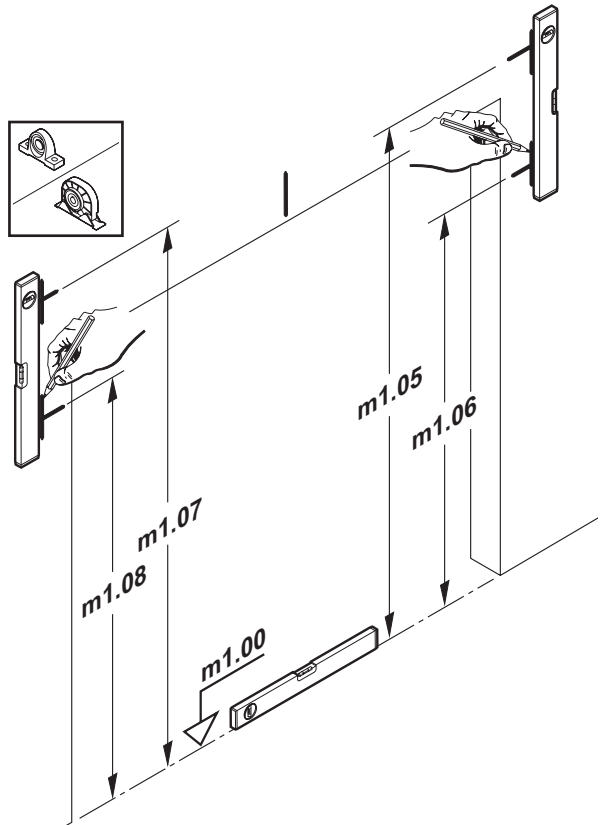
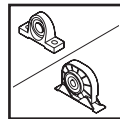
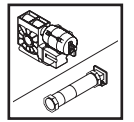
1.1



1.2



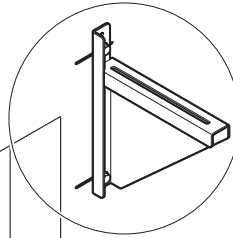
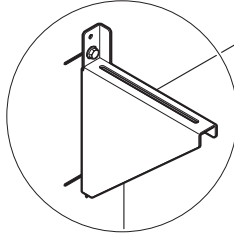
1.3



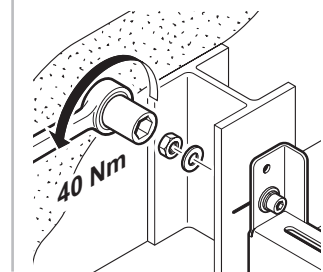
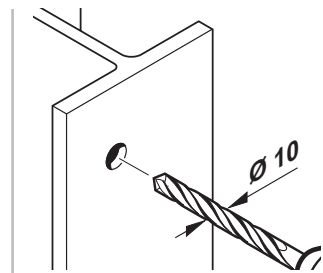
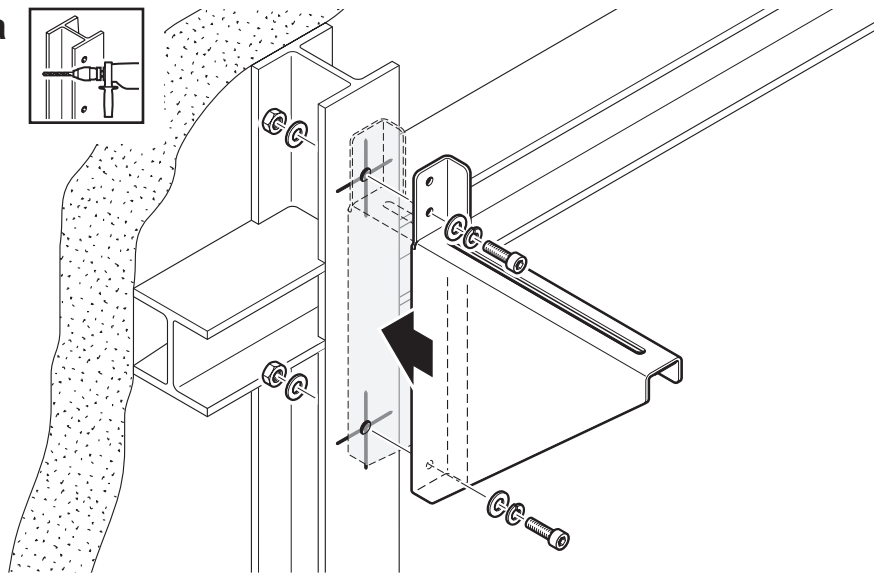
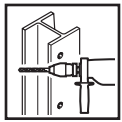
2

2.1a-2.1e

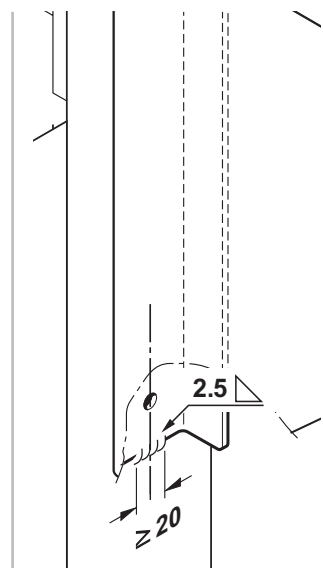
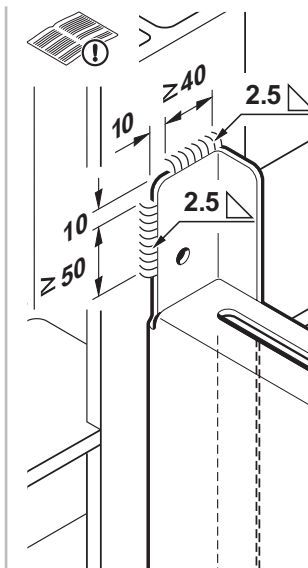
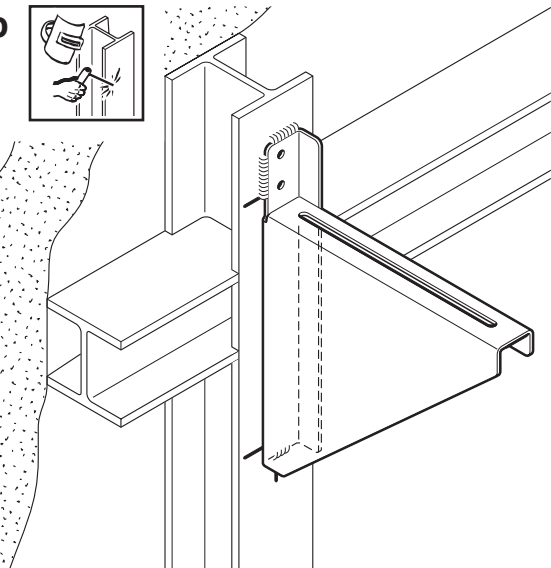
2.1a-2.1e



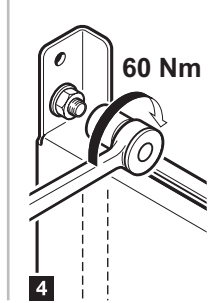
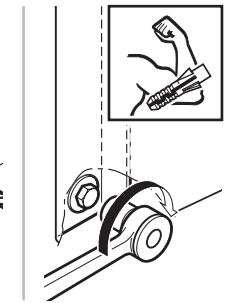
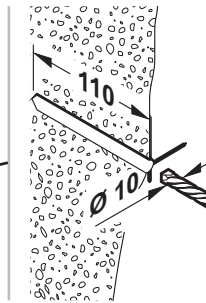
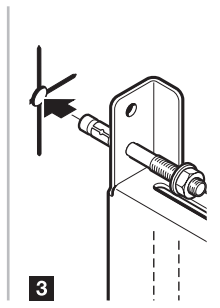
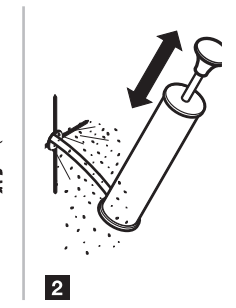
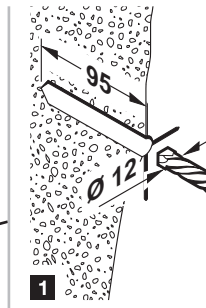
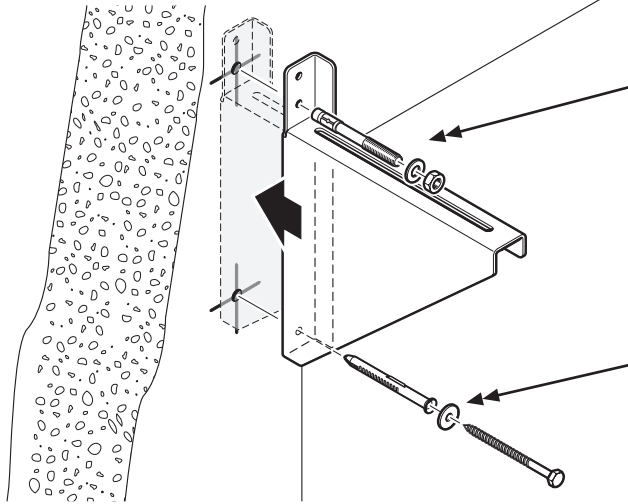
2.1a



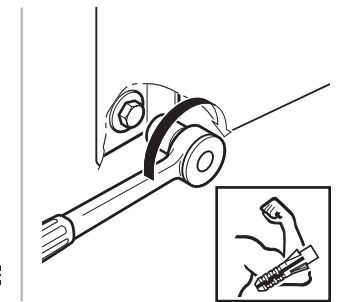
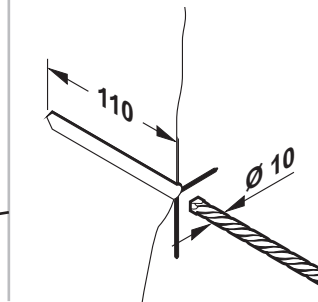
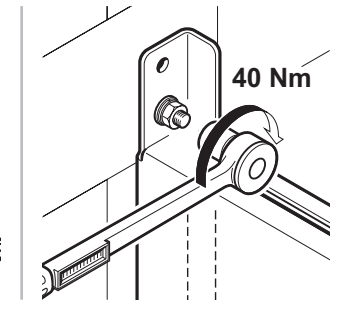
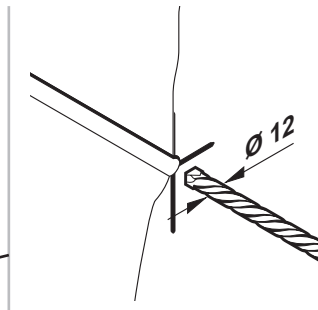
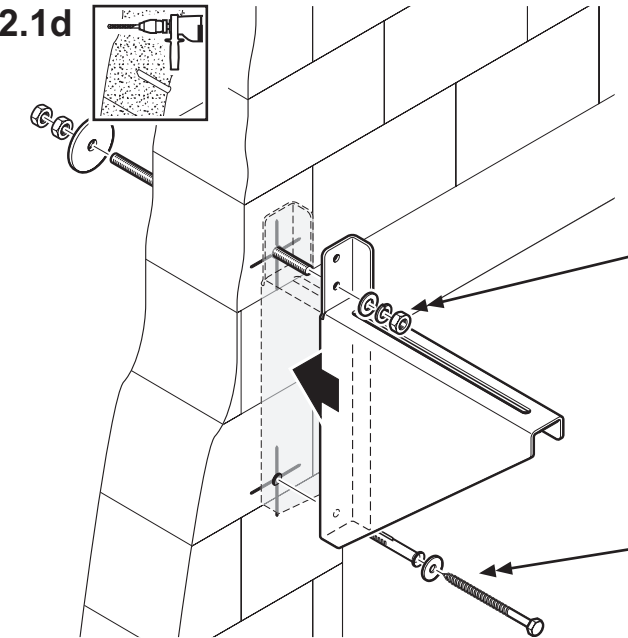
2.1b



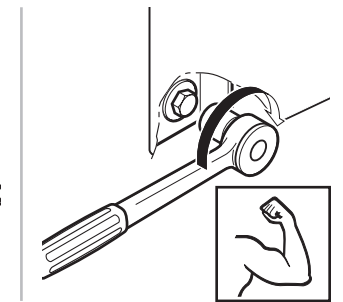
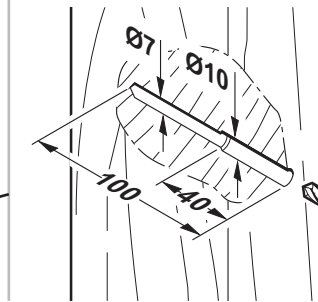
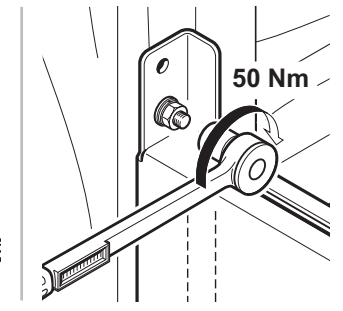
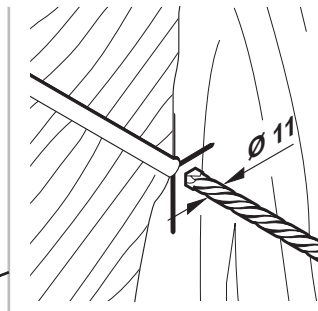
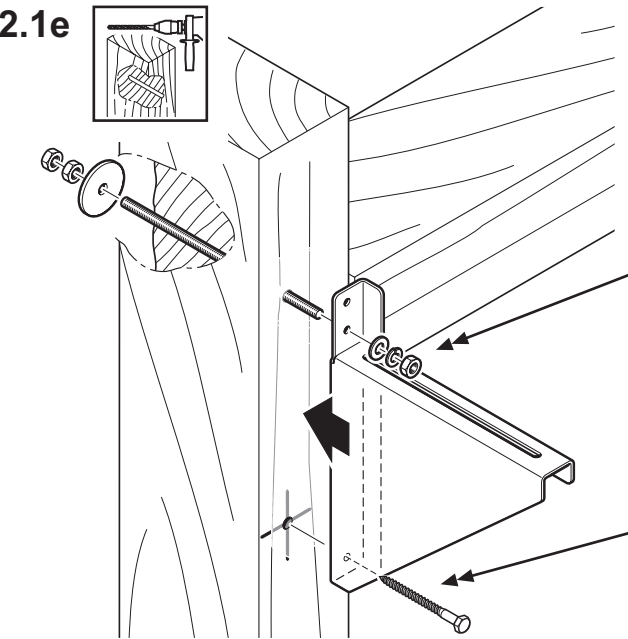
2.1c



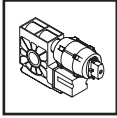
2.1d



2.1e



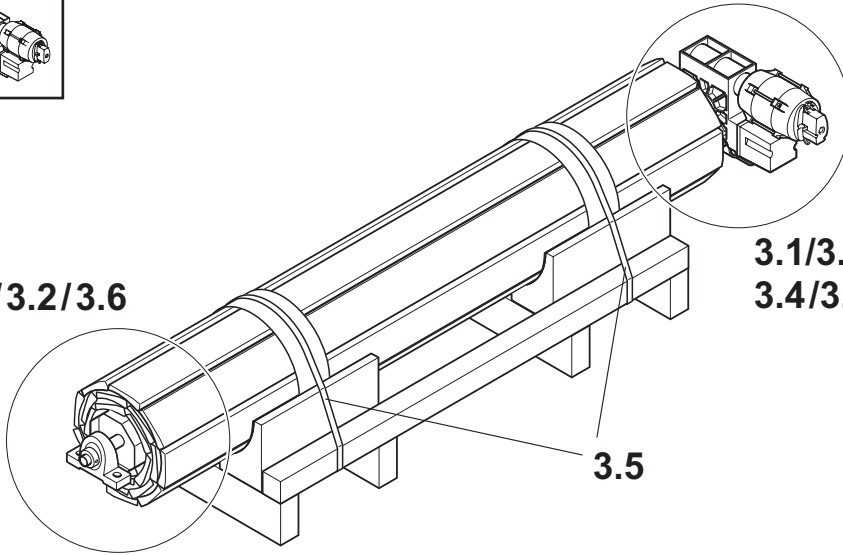
3



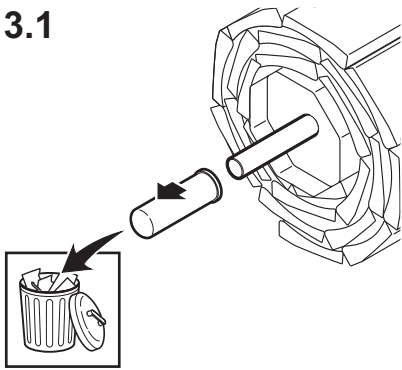
3.1/3.2/3.6

3.1/3.3
3.4/3.6

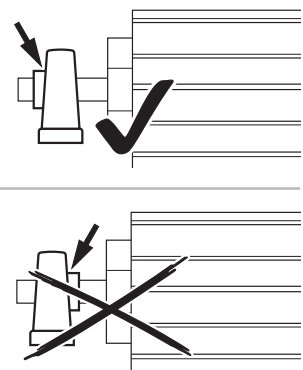
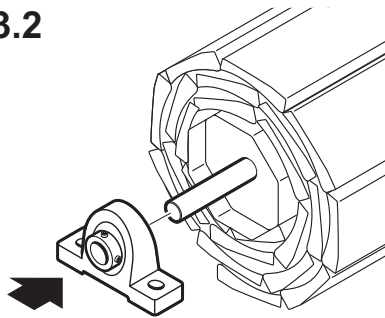
3.5



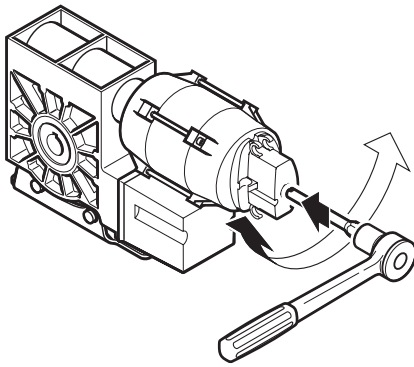
3.1



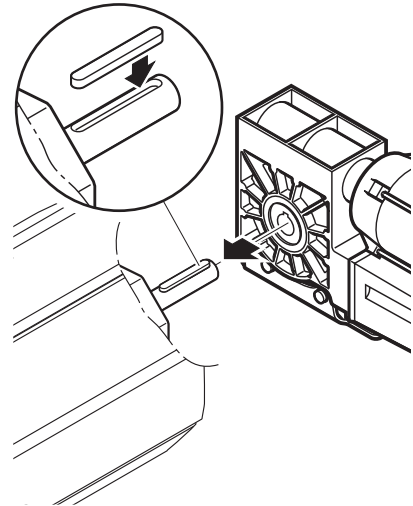
3.2



3.3



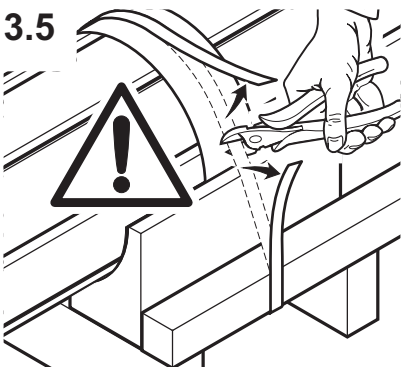
3.4



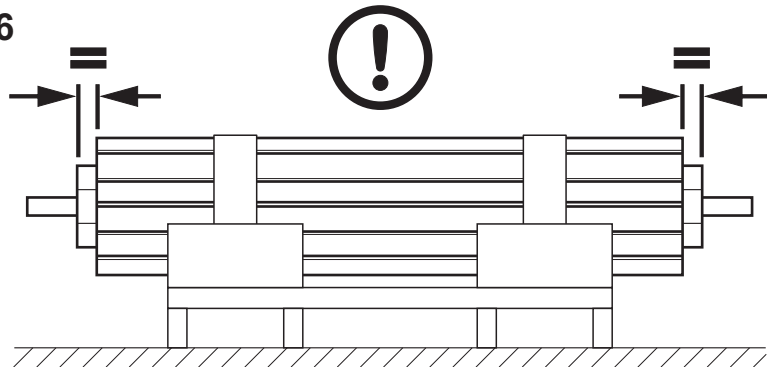
1

2

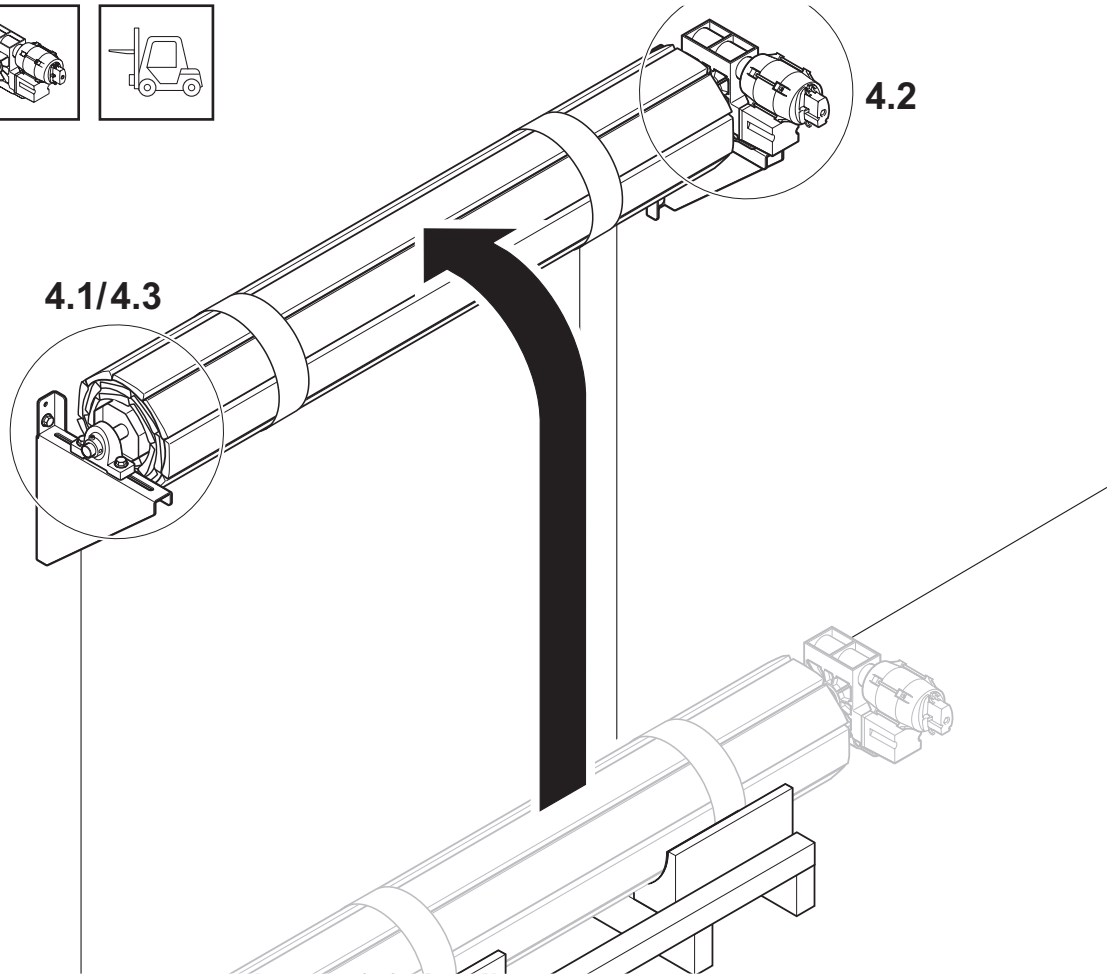
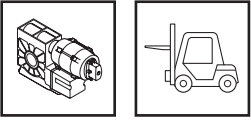
3.5



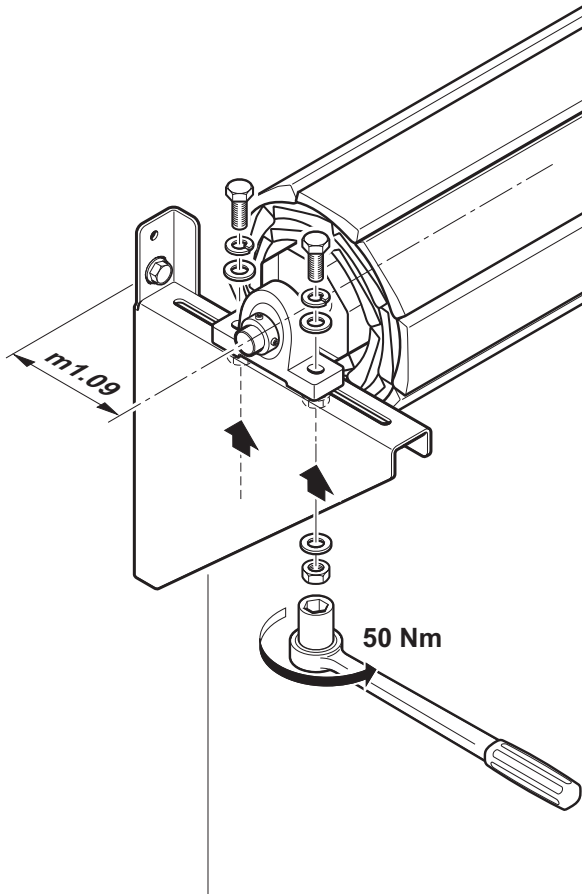
3.6



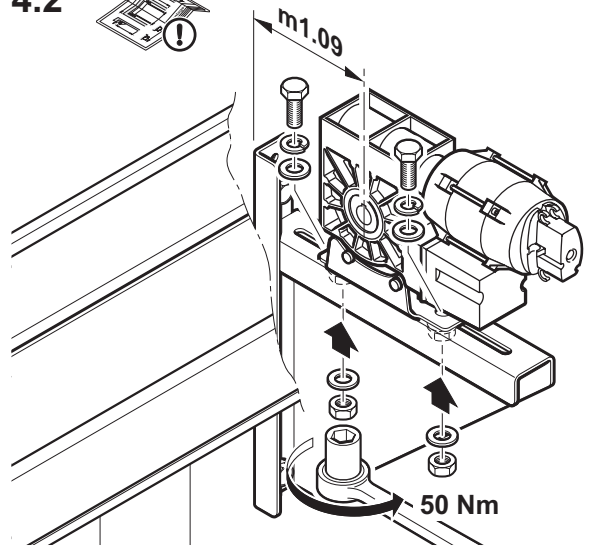
4



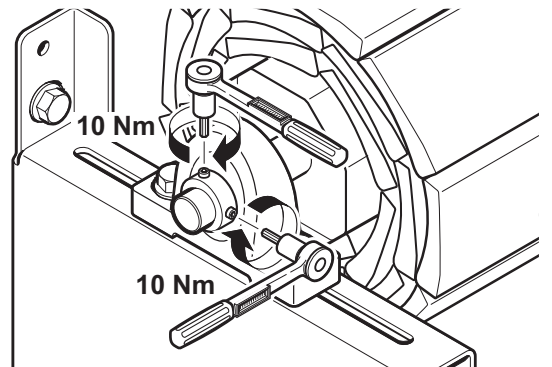
4.1



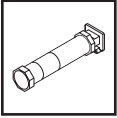
4.2



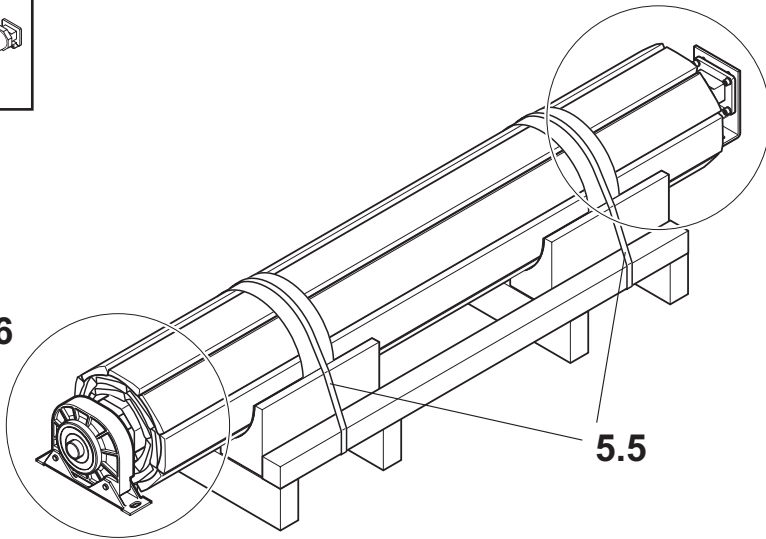
4.3



5



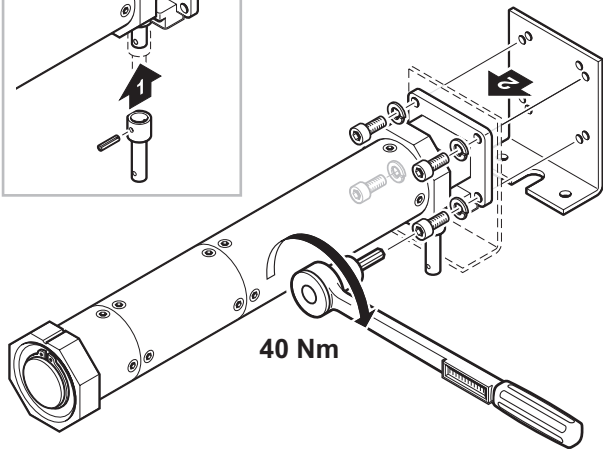
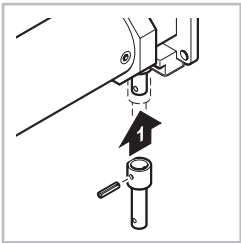
5.3/5.4/5.6



5.1-5.3/5.6

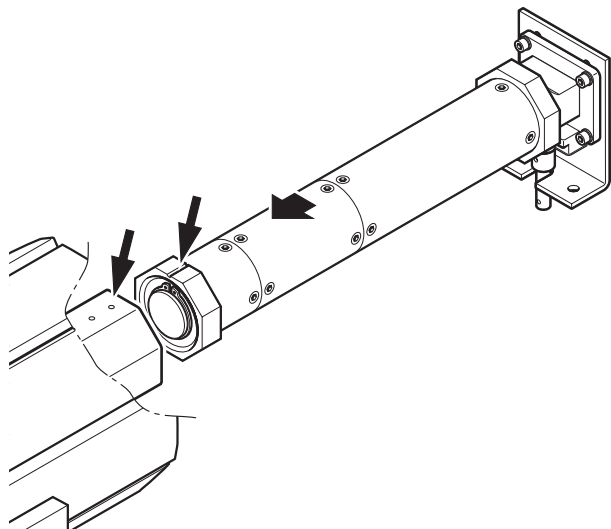
5.5

5.1

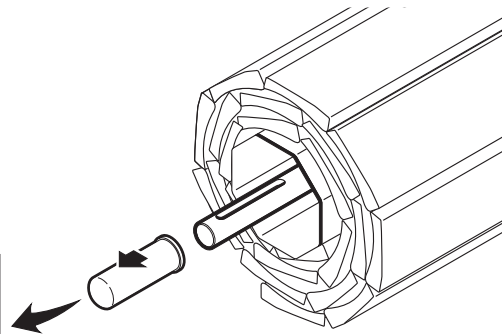


40 Nm

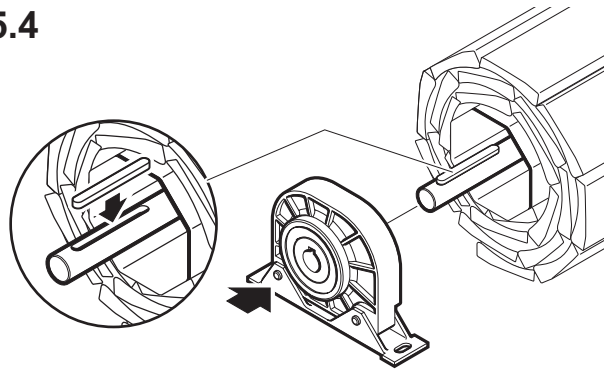
5.2



5.3



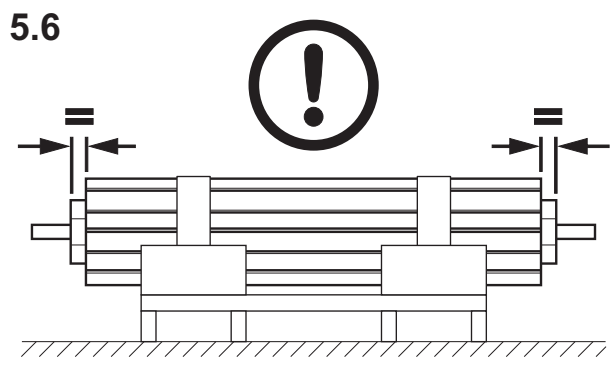
5.4



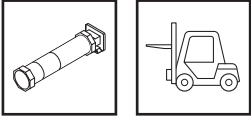
5.5



5.6



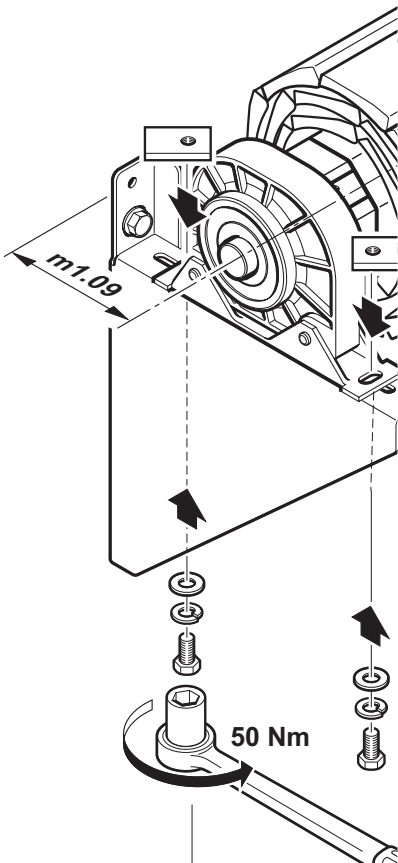
6



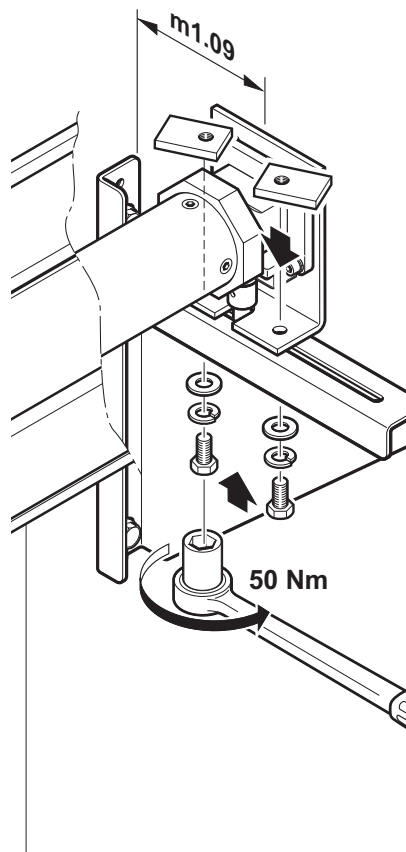
6.1

6.2/6.3

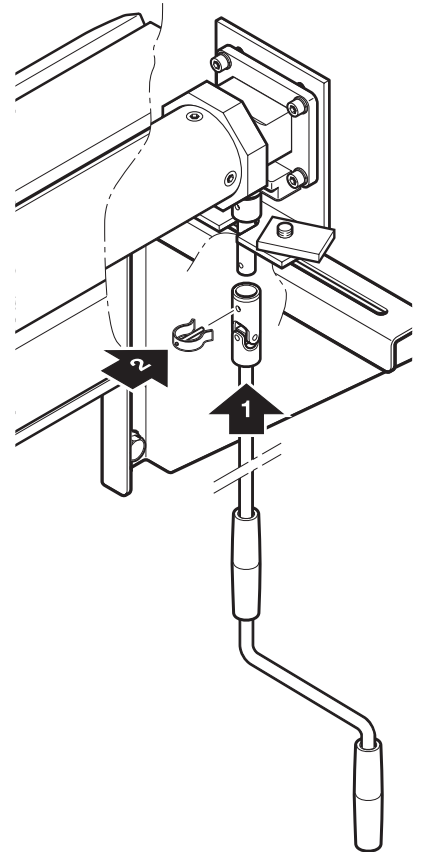
6.1



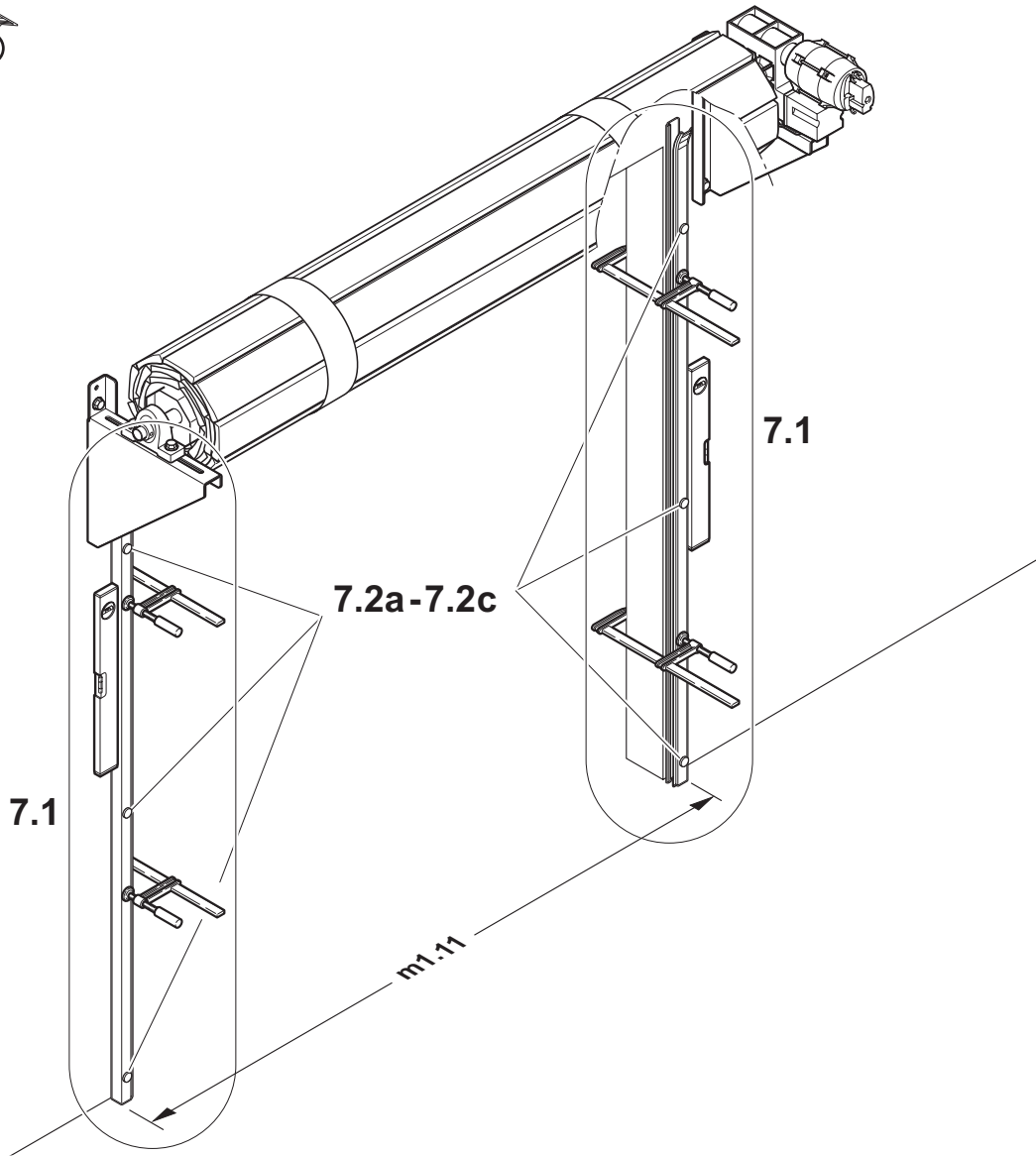
6.2



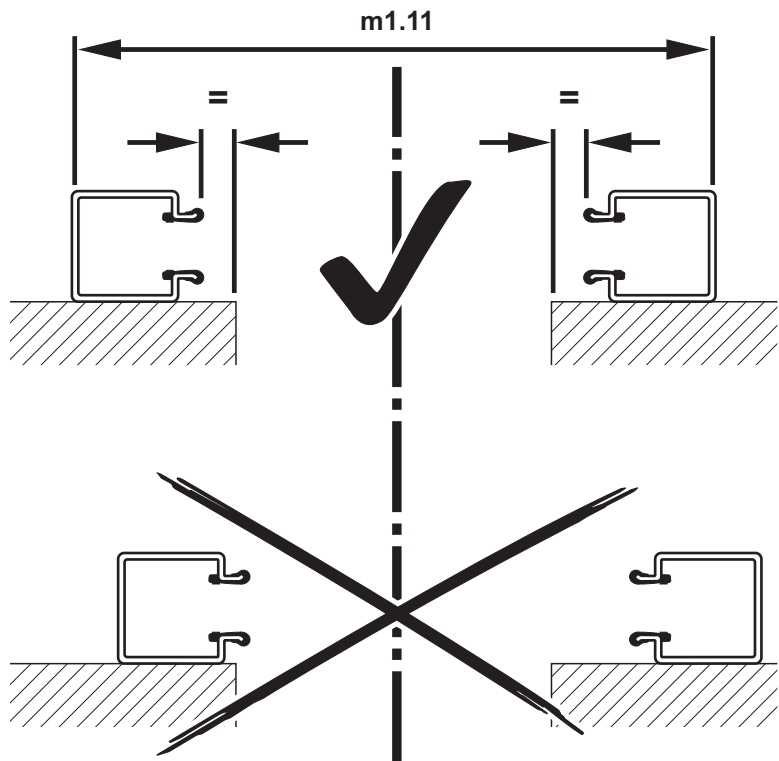
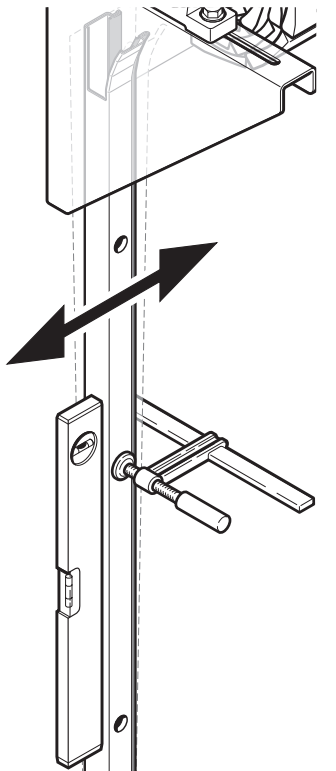
6.3



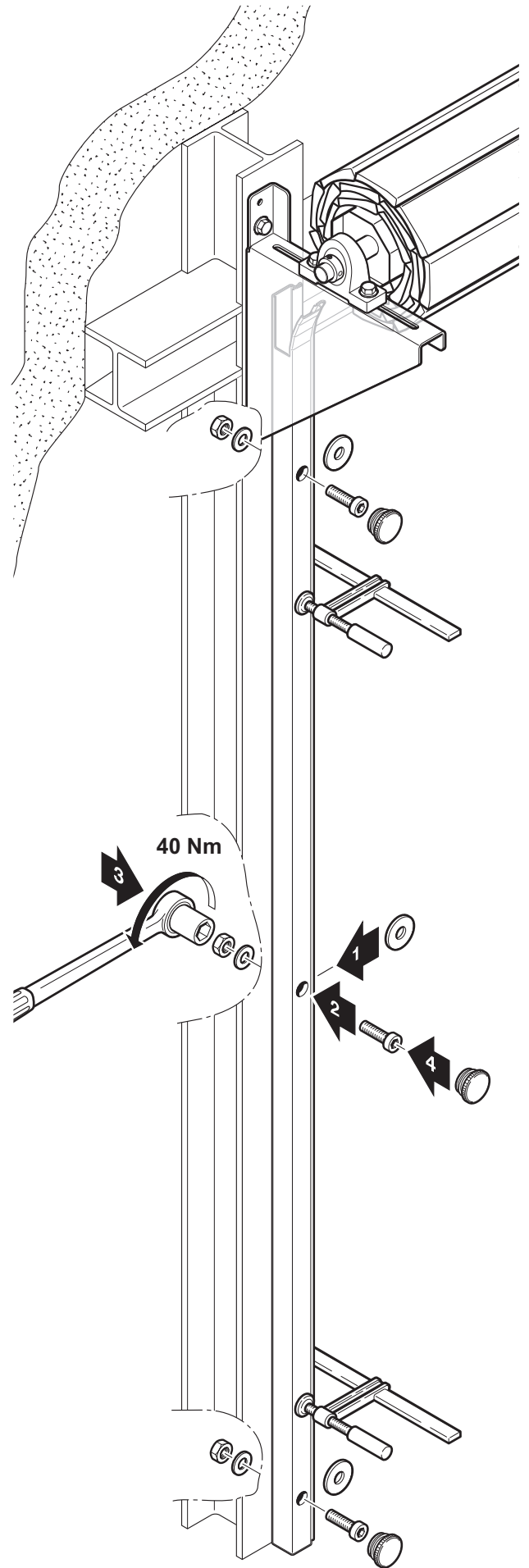
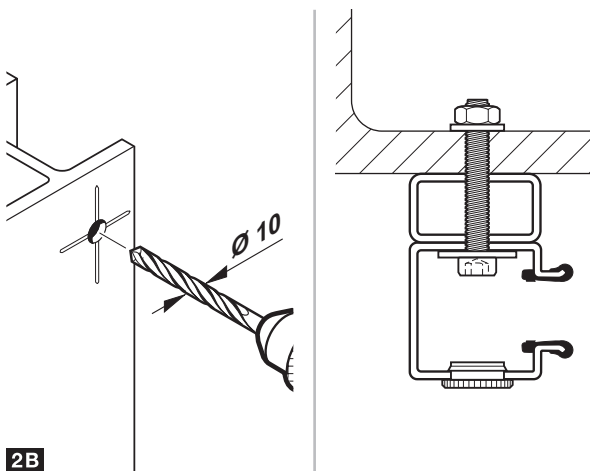
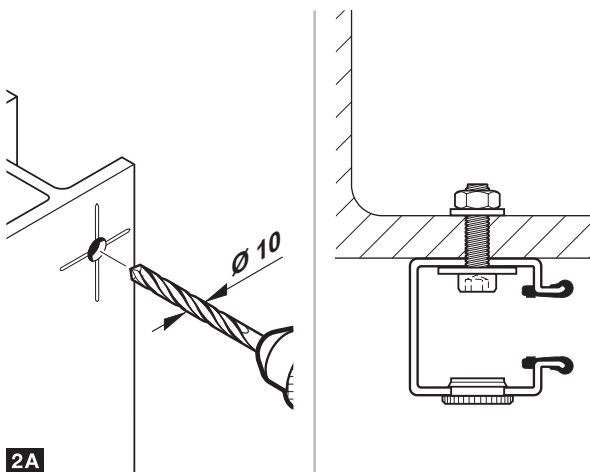
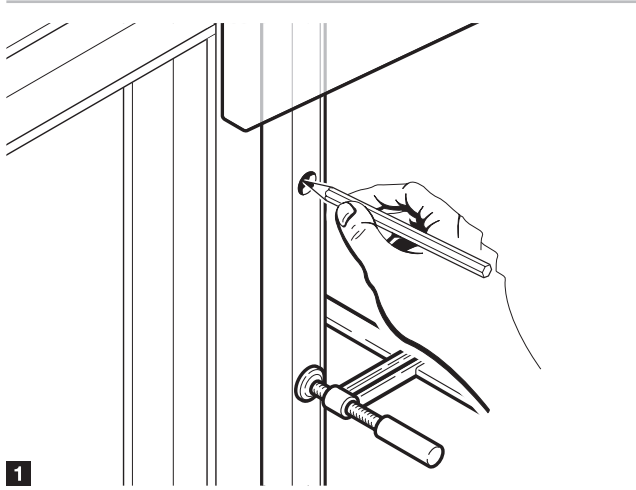
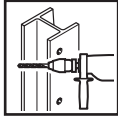
7



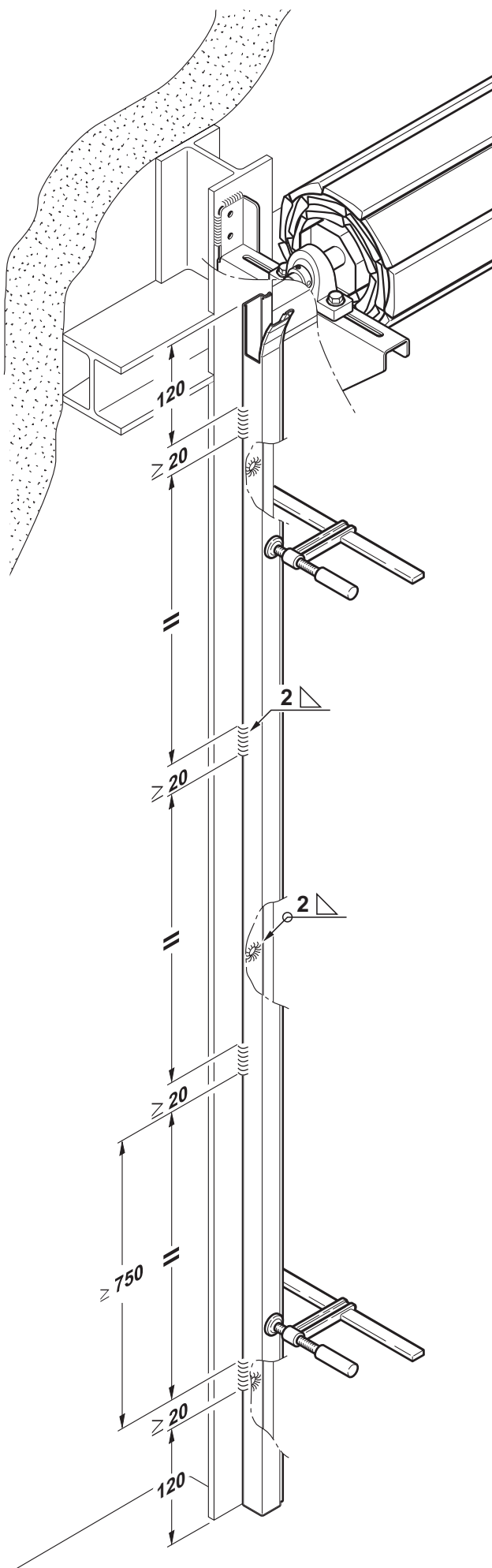
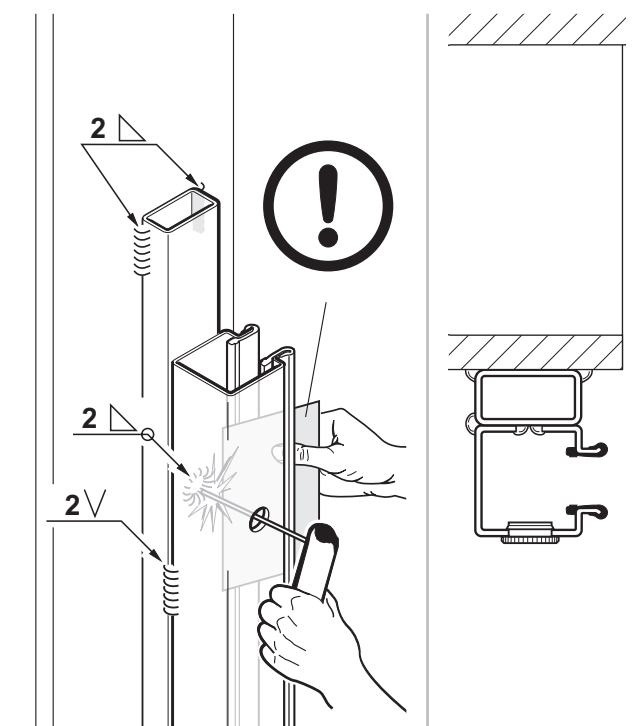
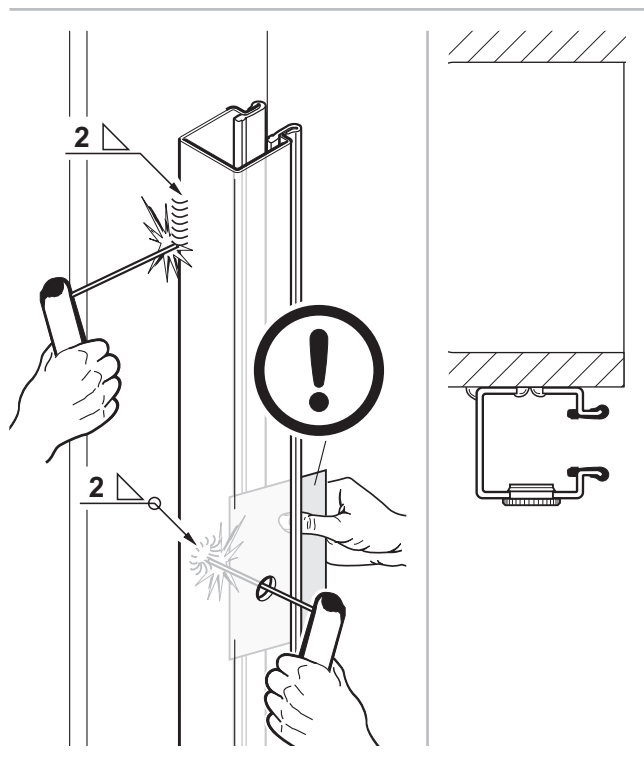
7.1



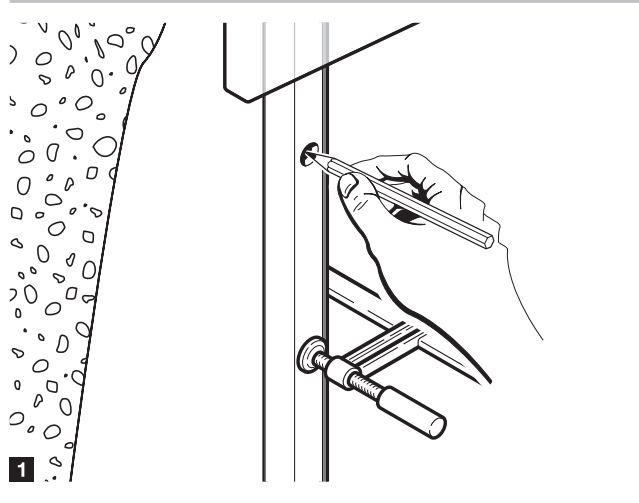
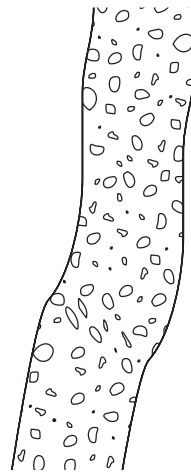
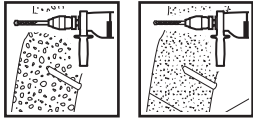
7.2a



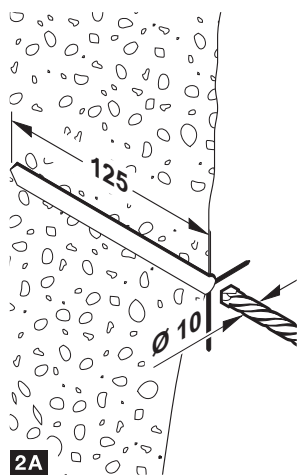
7.2b



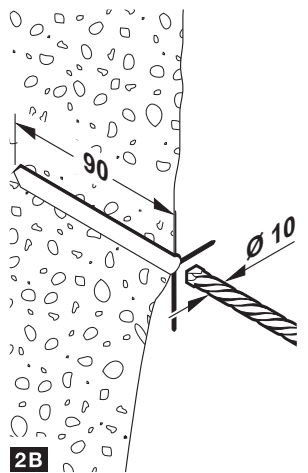
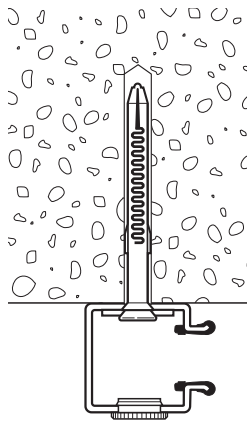
7.2c



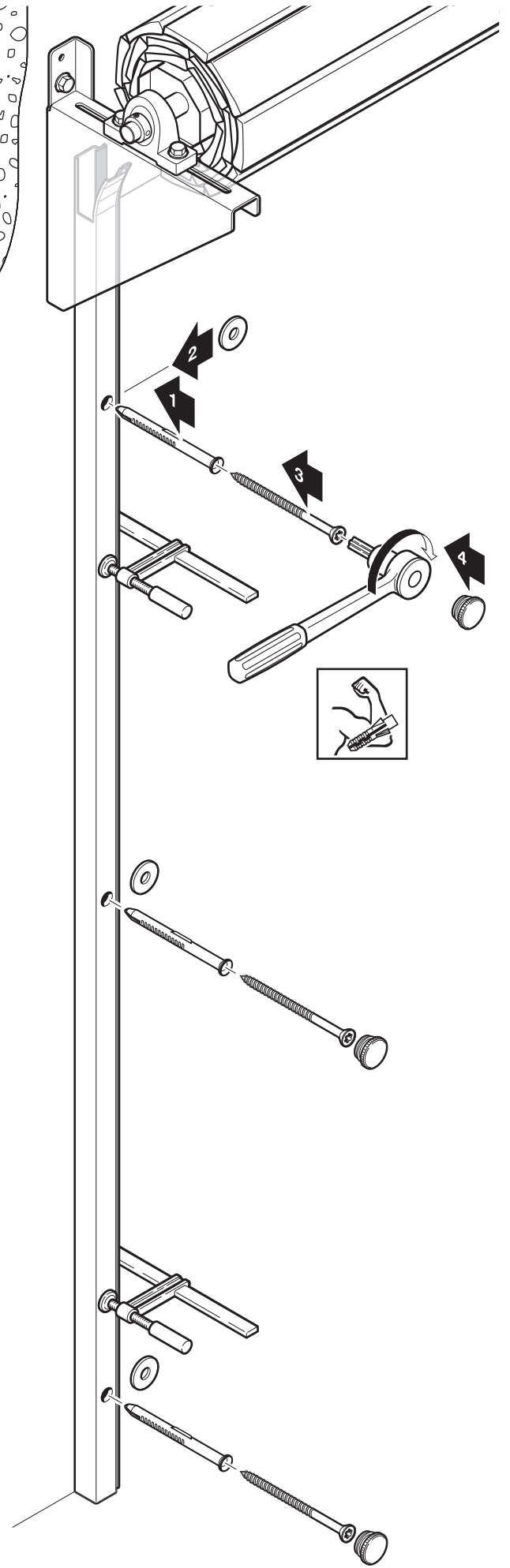
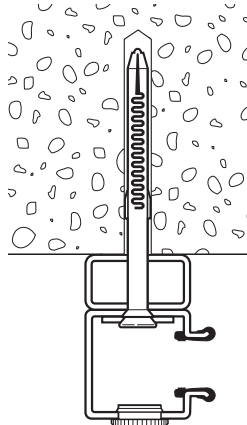
1



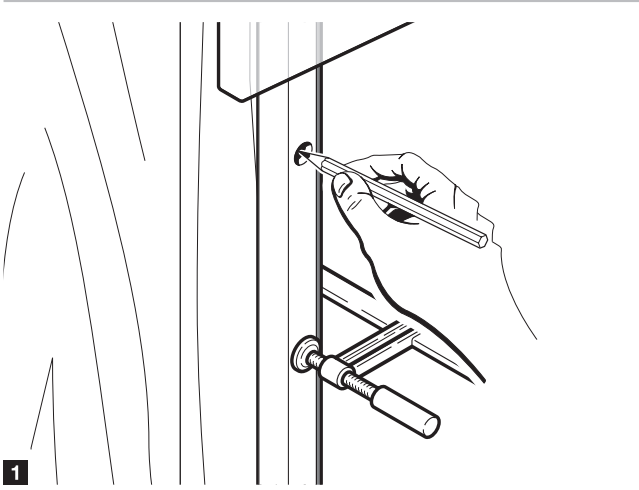
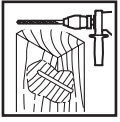
2A



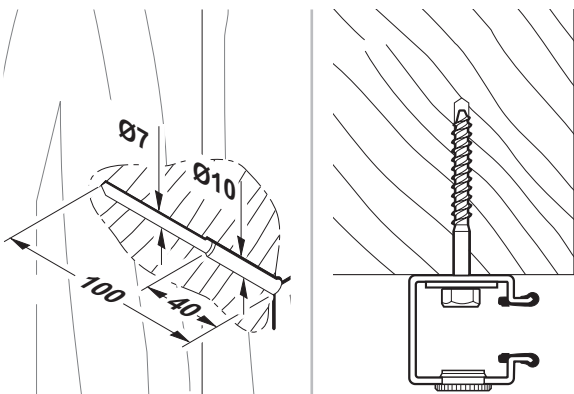
2B



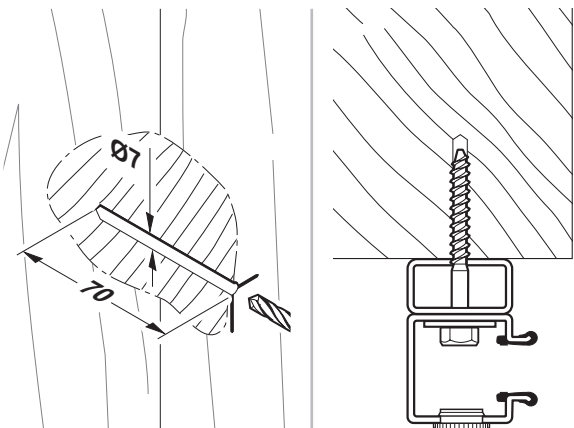
7.2 d



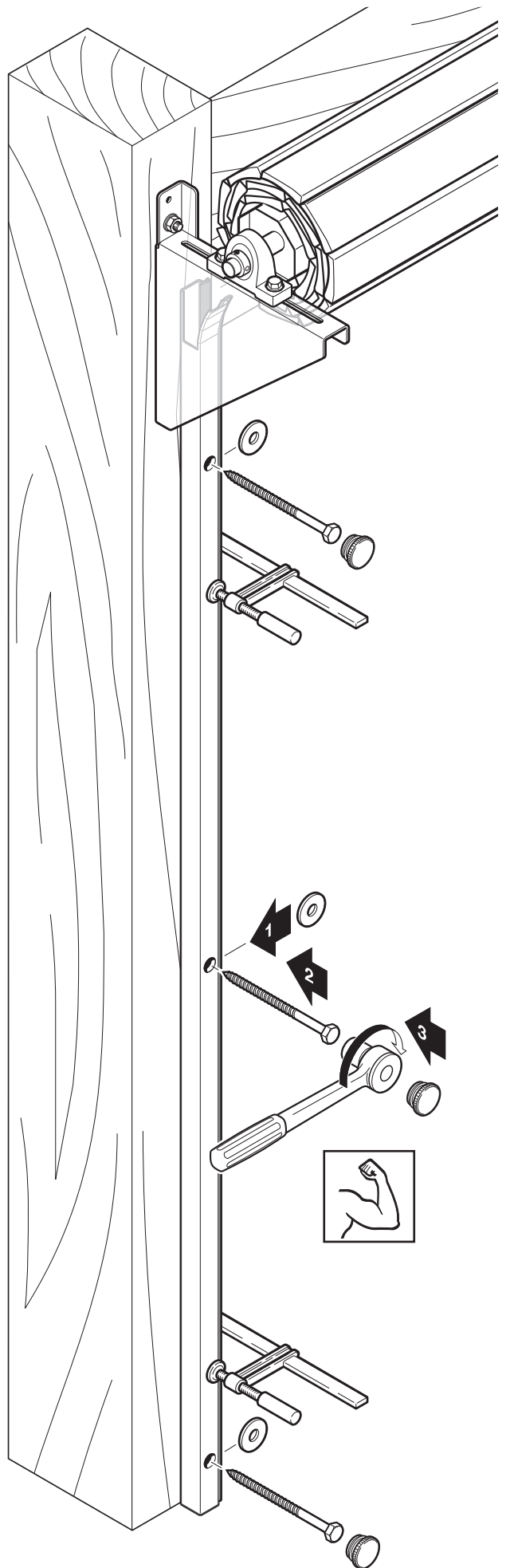
1



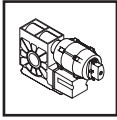
2A



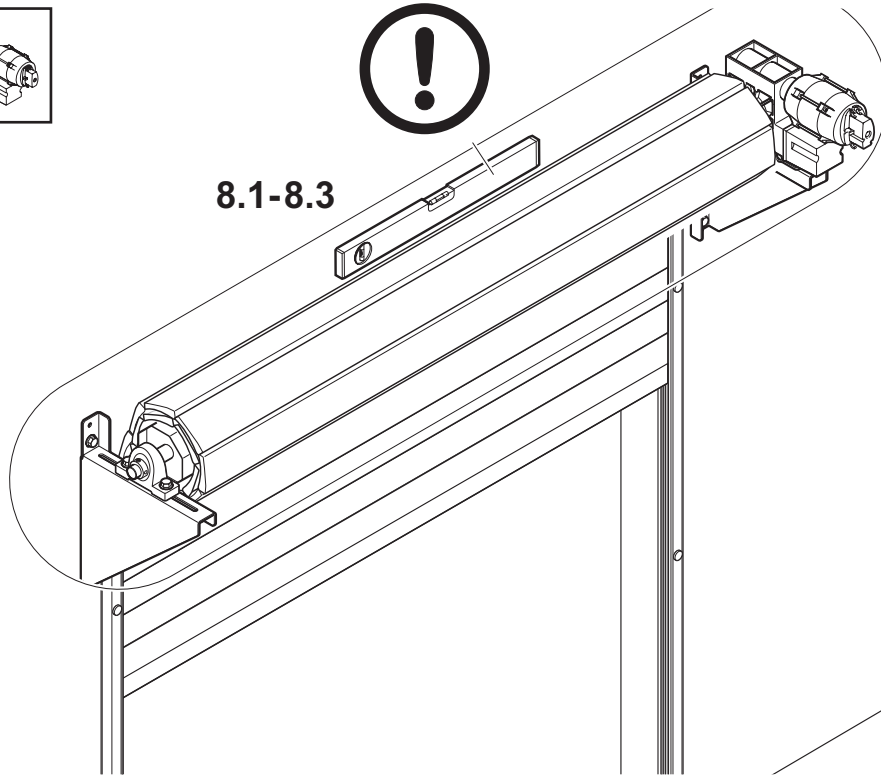
2B



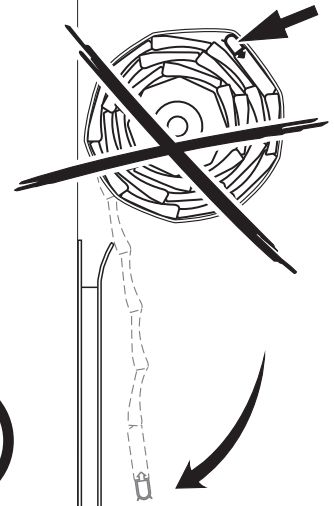
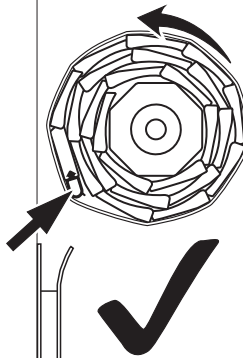
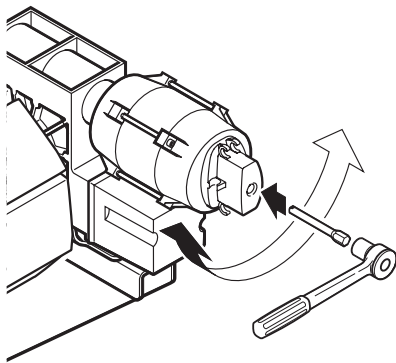
8



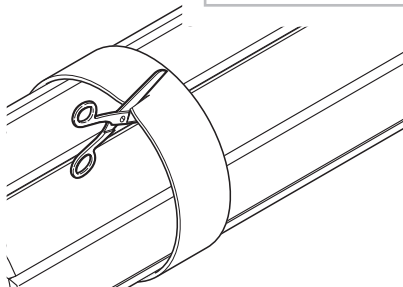
8.1-8.3



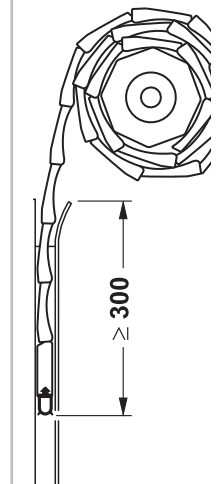
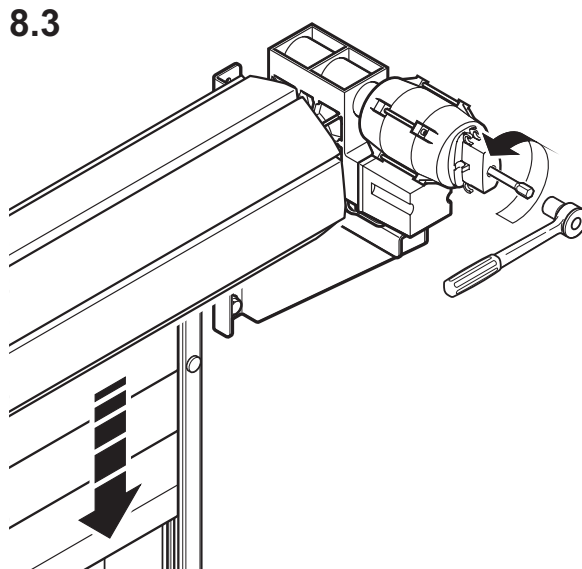
8.1



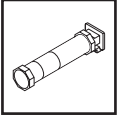
8.2



8.3

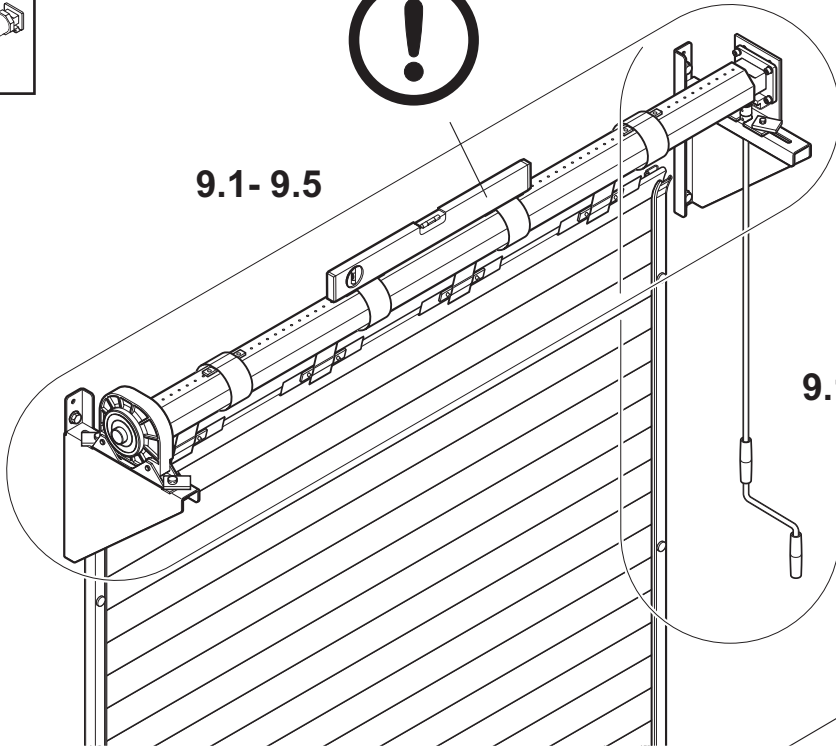


9

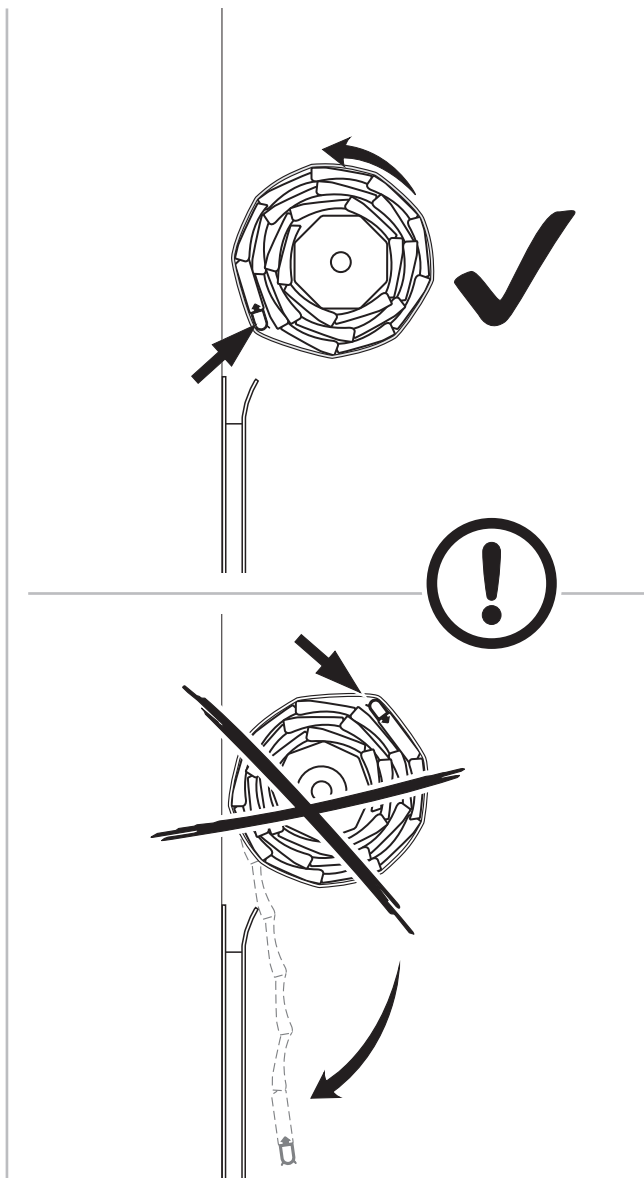
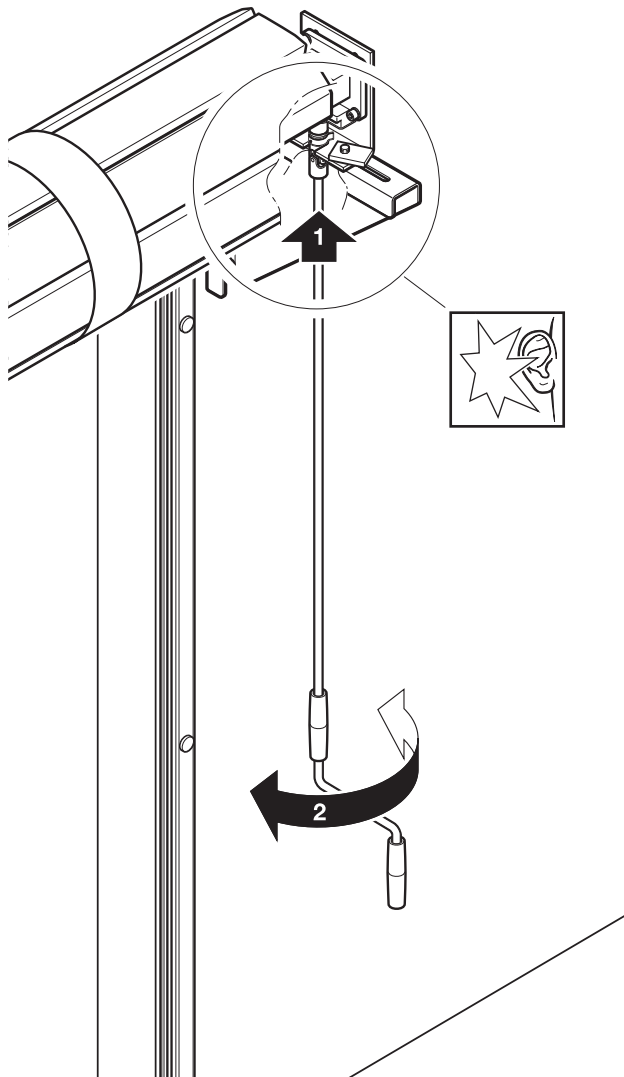


9.1-9.5

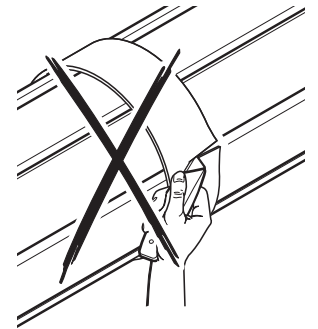
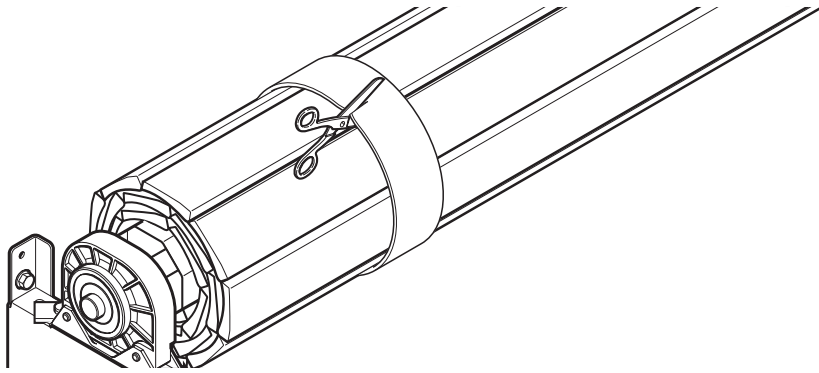
9.1/9.3



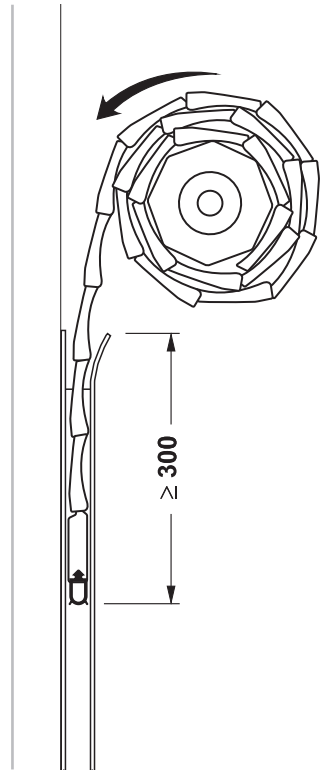
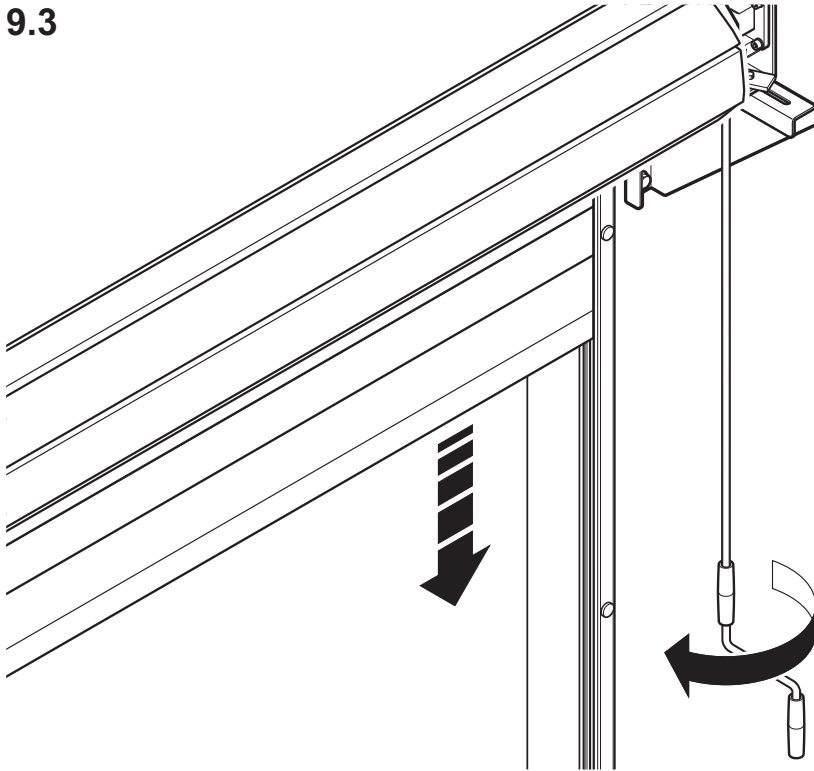
9.1



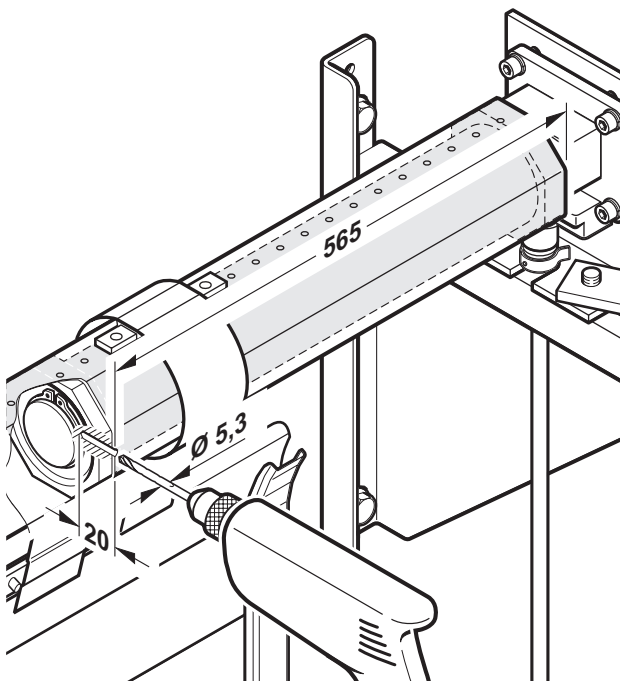
9.2



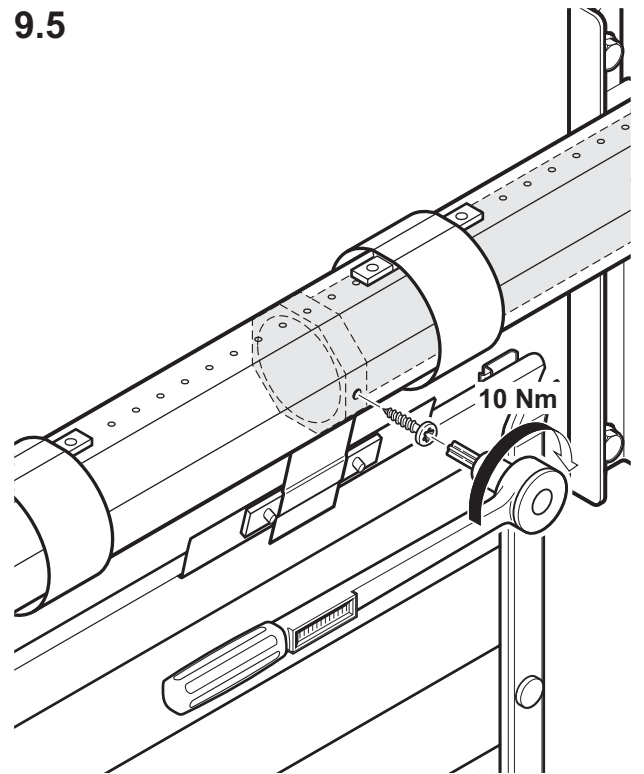
9.3



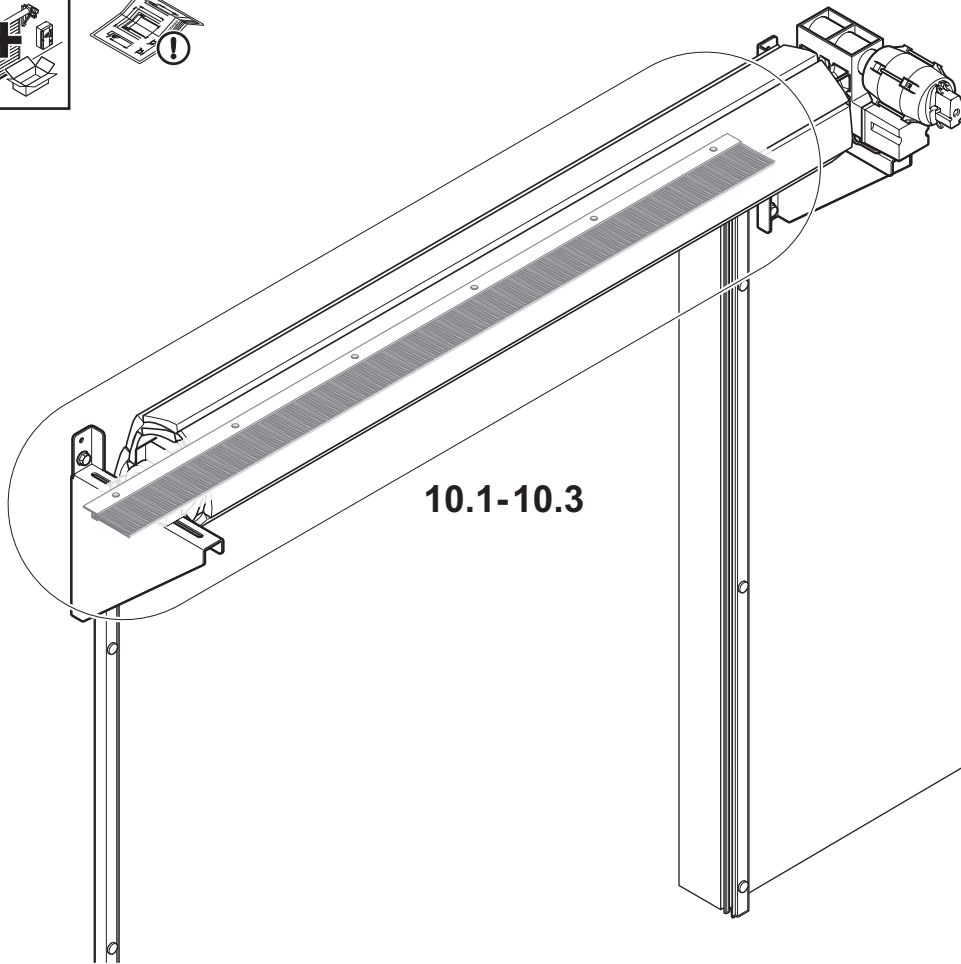
9.4



9.5

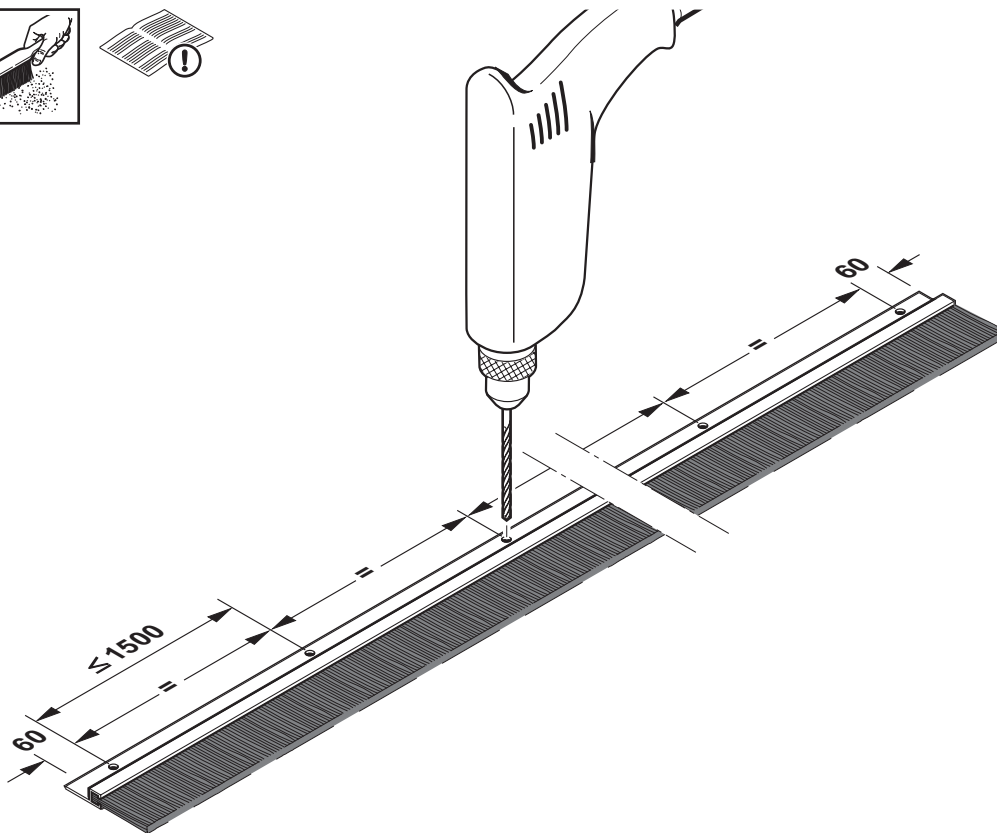


10

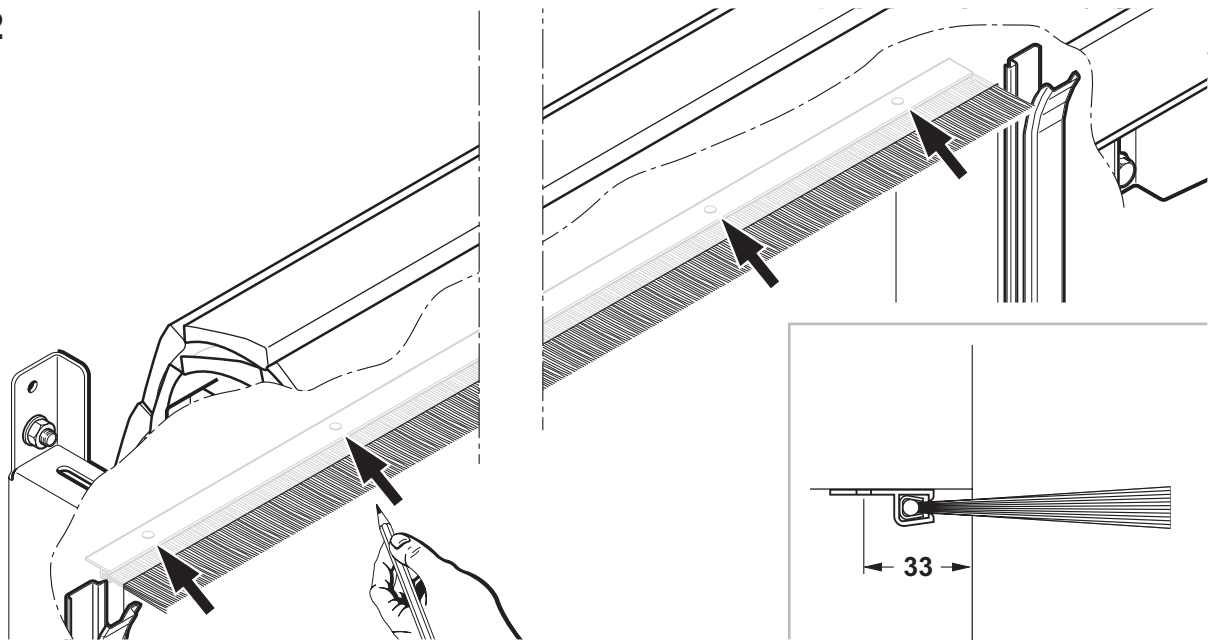


10.1-10.3

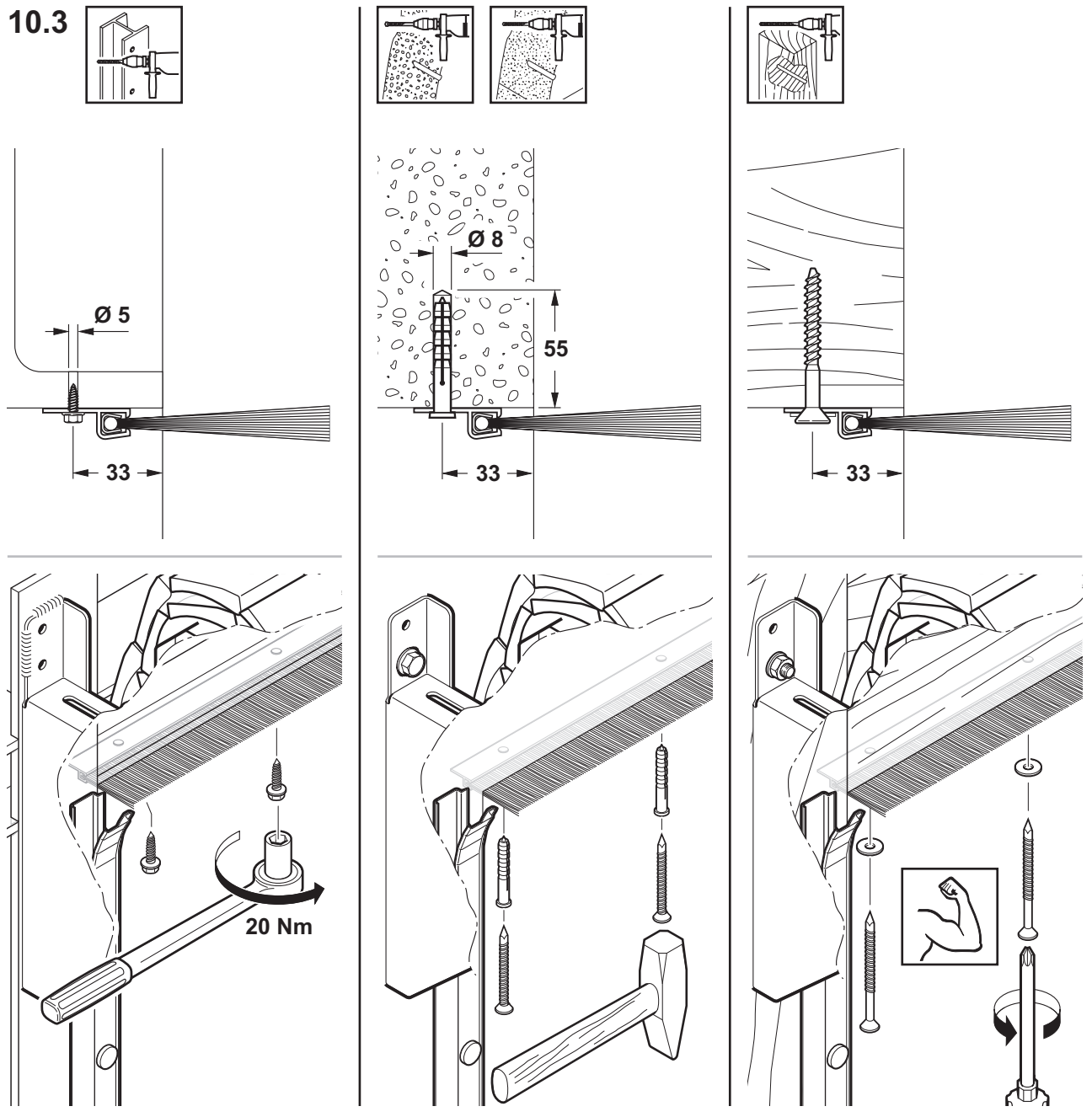
10.1



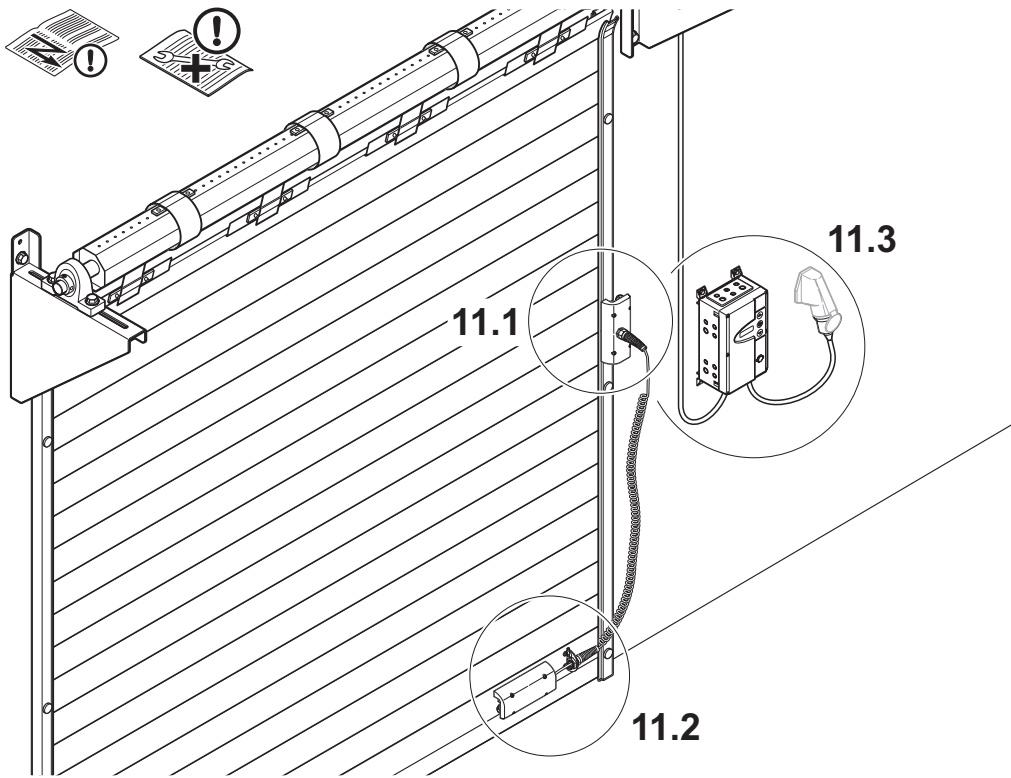
10.2



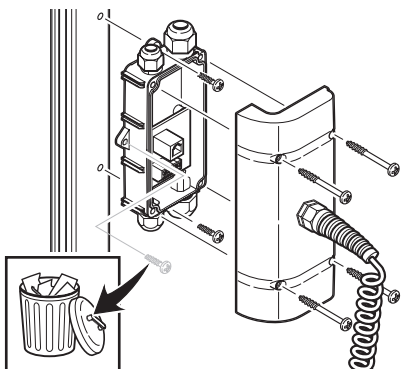
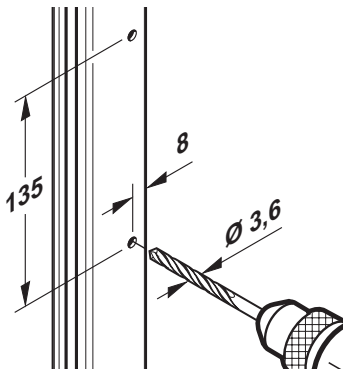
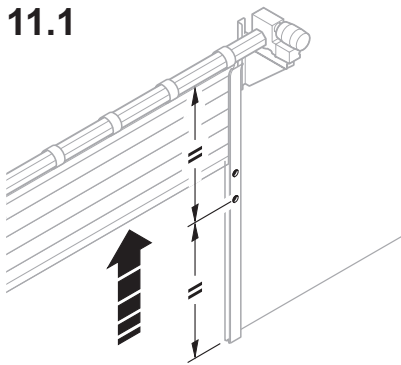
10.3



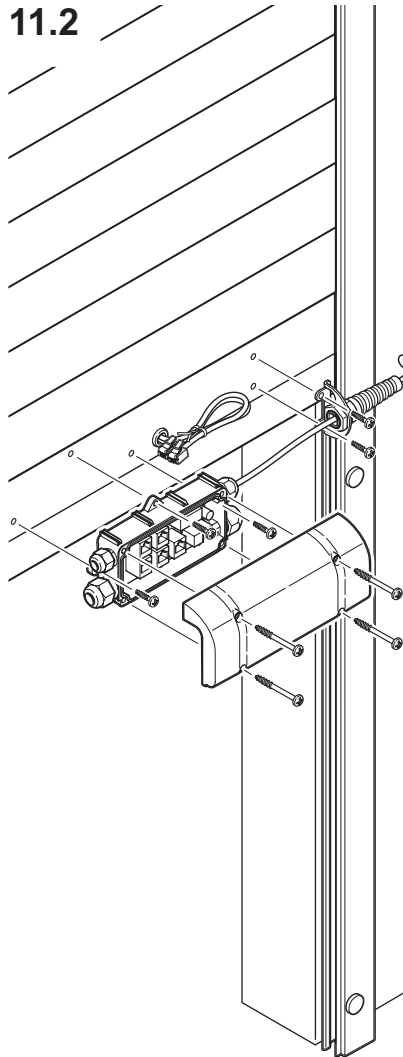
11



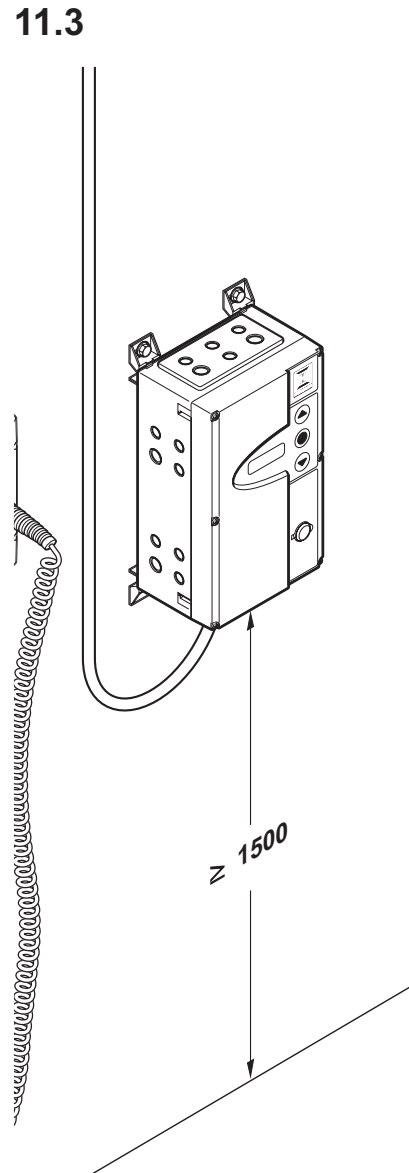
11.1



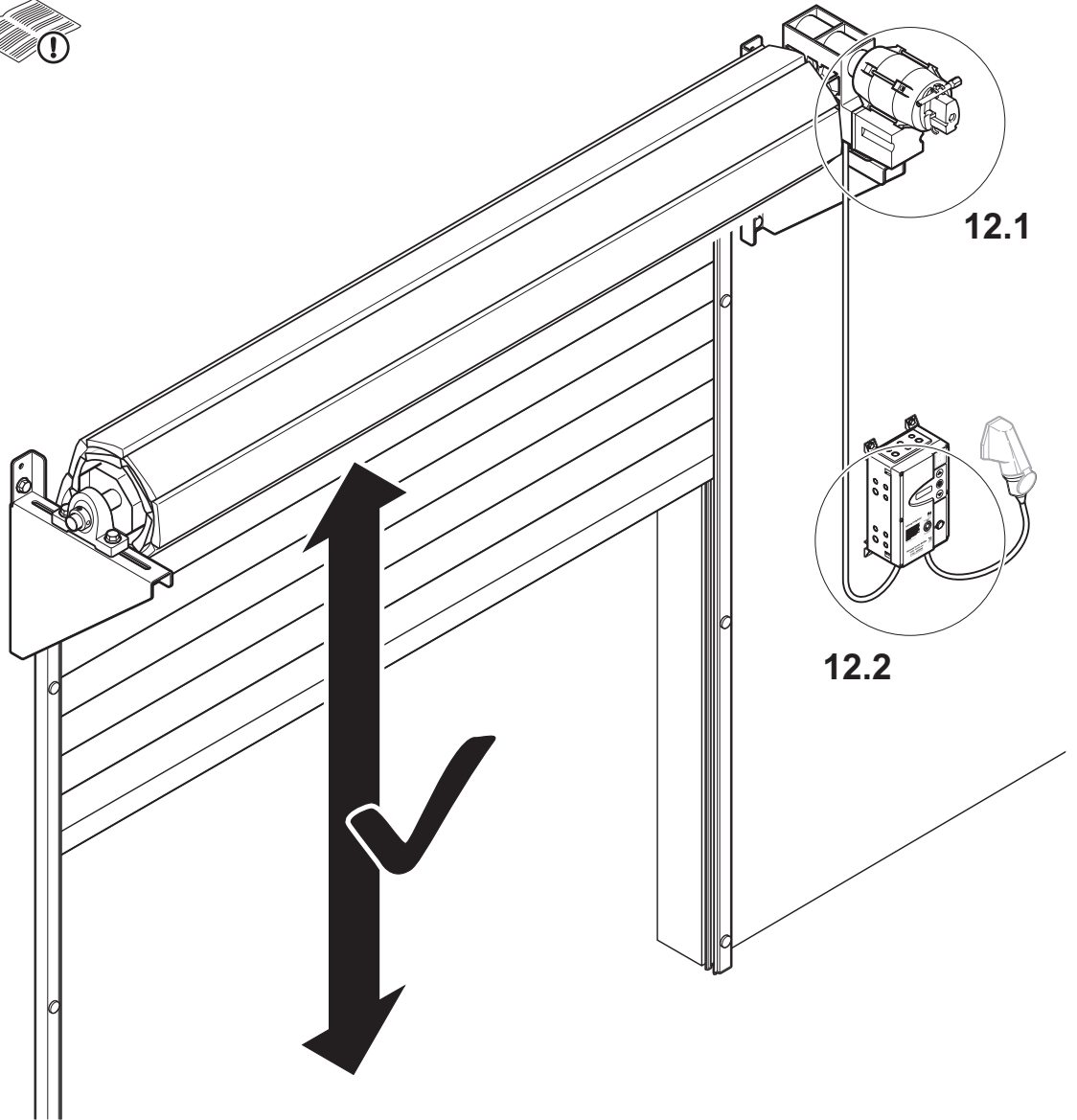
11.2



11.3



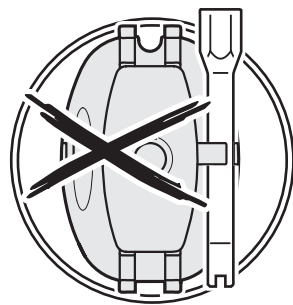
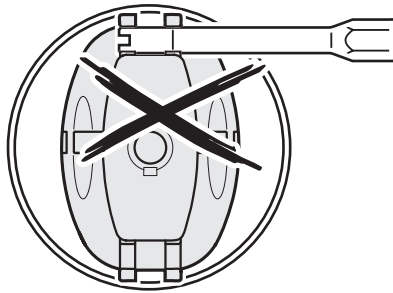
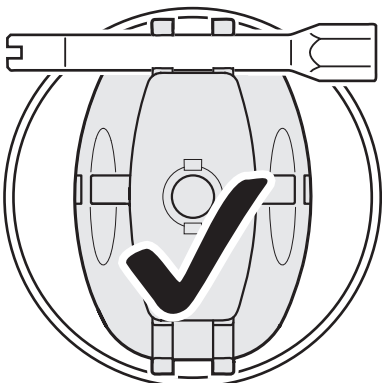
12



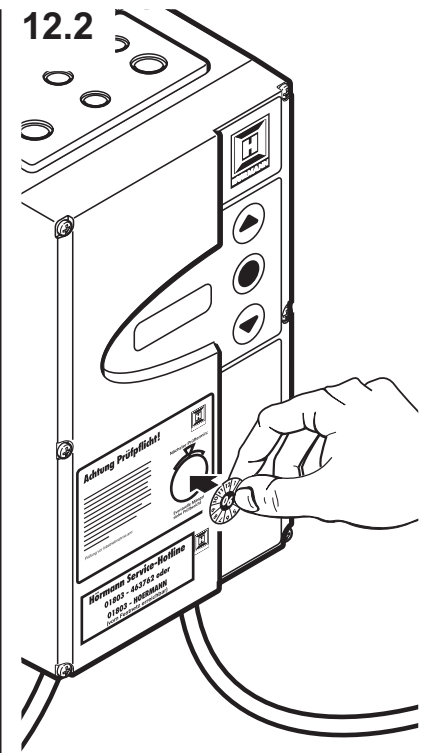
12.1

12.2

12.1



12.2



3.2.1 Монтаж системы управления и элементов управления

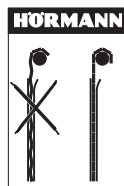
УКАЗАНИЕ:

- Выполняйте самостоятельно электрический монтаж только в случае, если Вы являетесь электриком и если Вас проинструктировал электрик. Вы должны обладать в первую очередь следующей квалификацией:
 - Вы должны иметь представление об опасности, связанной с электрическим током.
 - Вы должны знать правила и нормы электрической безопасности.
 - Вы должны использовать средства защиты и уметь обращаться с ними.
 - Вы должны уметь оказать первую медицинскую помощь.
- Соблюдайте также требования следующих инструкций:
 - Инструкция по осуществлению электрического подключения
 - Инструкция по монтажу дополнительных электрических элементов управления
- Убедитесь в том, что электрический монтаж соответствует действующим правилам безопасности.
- Производите монтаж системы управления только при соблюдении следующих условий:
 - Блок управления находится на расстоянии видимости от ворот.
 - Блок управления находится за пределами досягаемости детей, на высоте не менее 1500 мм.

Отрегулируйте конечные положения ворот следующим образом:

Конечное закрытое положение

- Напольный профиль плотно прилегает к полу.
- Макс. 3 – 4 профиля вошли один в другой.



Нельзя заводить более 3 – 4 профилей друг в друга, так как иначе могут возникнуть следующие проблемы:

- Ворота открываются с гораздо большим шумом.
- Закрытые ворота неустойчивы и имеют склонность стучать при ветровой нагрузке.

Конечное открытое положение

Расстояние от OFF (m1.00) до нижней кромки напольного профиля соответствует размеру "высота ворот" (m1.02)

⚠ ОПАСНО!

Движение ворот за пределы конечного открытого положения

При движении ворот за пределы конечного открытого положения имеется опасность выхода завесы ворот из направляющих шин и повреждения ее. Опасность нанесения травм и повреждения ворот.

- ▶ Установите пределы конечного открытого положения ворот в соответствии с предписаниями

4.2 Уплотнение в зоне перемычки

ВНИМАНИЕ

Поврежденная поверхность ворот

Загрязненное уплотнение в зоне перемычки может вызвать повреждения завесы ворот.

- ▶ Очистите уплотнение перемычки сразу после монтажа (см. раздел *Уплотнение в зоне перемычки* на стр. 35).

4.3 Пробный ход

1. После завершения монтажа проверьте функциональную надежность ворот согласно плану контроля (см. раздел *Проверка и техническое обслуживание* на стр. 32).
2. Подтвердите успешную пробную работу в журнале подписью с указанием даты.
3. После завершения монтажа ворот, осуществления пробной работы и контроля передайте всю документацию на ворота владельцу ворот.

5 Эксплуатация ворот

5.1 Указания по безопасности при эксплуатации ворот

УКАЗАНИЕ:

Как сторона, эксплуатирующая ворота, или их владелец, Вы отвечаете за соблюдение всех действующих нормативных документов. Действующие

ВНИМАНИЕ

Внешнее напряжение или повреждение проводки

Вследствие внешнего напряжения или повреждения проводки электроника может выйти из строя.

- ▶ Не прикладывайте напряжение от внешнего источника к выводам системы управления.
- ▶ Никогда не тяните за соединительные провода и электрические части.

4 Ввод в эксплуатацию

⚠ ОСТОРОЖНО

Ворота с дефектами

Ввод в эксплуатацию ворот с дефектами может привести к повреждению ворот.

- ▶ Прежде чем начинать эксплуатацию ворот, проверьте и убедитесь в том, что они в безупречном техническом состоянии.
- ▶ Не начинайте эксплуатацию ворот, если у них обнаружены дефекты.

4.1 Регулировка конечных положений

Конечные положения ворот регулируют на приводе или на системе управления.

УКАЗАНИЕ:

Соблюдайте, пожалуйста, указания в руководстве для привода и системы управления.

нормы Вы найдете в разделе *Важные нормативные документы и директивы* на стр. 3.

⚠ ОСТОРОЖНО
<p>Опасность телесных повреждений вследствие неправильного обращения с воротами</p> <p>В случае неправильного обращения с воротами существует опасность получения травм. Поэтому просим Вас соблюдать следующие требования по безопасности:</p> <ul style="list-style-type: none"> ▶ Вы несете ответственность за то, что воротами управляют проинструктированные лица. Лицо считается проинструктированным (в соответствии со стандартом EN 12453), если оно отвечает следующим критериям: <ul style="list-style-type: none"> – Они обучены безопасному управлению воротами. – Они имеют Ваше разрешение на пользование воротами. ▶ Вы отвечаете за то, что воротами не будут управлять дети, ни с помощью системы управления, ни с помощью элементов управления. ▶ Подождите, пока ворота полностью остановятся, прежде чем входить или въезжать в зону движения ворот. ▶ Никогда не поднимайте с помощью ворот людей или какие-либо предметы. ▶ Прежде, чем въезжать или выезжать убедитесь в том, что ворота открыты на достаточную высоту. ▶ Эксплуатируйте ворота только при наличии и работоспособности всех устройств защиты. ▶ Не демонтируйте никакие защитные устройства и не вносите изменения в их конструкцию. Не приводите защитные устройства в неработоспособное состояние. ▶ Используйте устройства аварийного управления воротами только с безопасного места (пол, разрешенная лестница или подмости).

ВНИМАНИЕ
<p>Повреждение ворот вследствие неправильного обращения с воротами</p> <p>В случае неправильного обращения с воротами есть опасность повреждения ворот. Поэтому просим Вас соблюдать следующие требования по безопасности:</p> <ul style="list-style-type: none"> ▶ Не висните весом Вашего тела на цепи аварийного ручного управления. ▶ Защищайте ворота от агрессивных и едких средств, например: <ul style="list-style-type: none"> – Реакции с селитрой из камней или строительного раствора – Цемента, гипса – Кислоты, щелочи – Соли, рассыпаемой зимой – Агрессивных лакокрасочных материалов – Агрессивных герметизирующих материалов

УКАЗАНИЕ:

Ознакомьтесь с использованием системой управления воротами, элементами управления и приводом (см. инструкции).

5.2 Аварийное выключение

В аварийных ситуациях:

- ▶ Вытащите из сети красную вилку CEE сетевого шнура или
- ▶ Нажмите на красный главный выключатель или кнопку аварийного выключения.

5.3 Условия эксплуатации

Установка ворот рассчитана на работу в следующих условиях:

- | | |
|----------------------------------|------------------------------|
| Диапазон температур: | от – 20 °C до + 40 °C |
| Относительная влажность воздуха: | от 0 % до 60 % |
| Сила ветра: | до 8 баллов по шкале Бофорта |

5.4 Ветровая нагрузка

ВНИМАНИЕ
<p>Повреждение ворот вследствие ветровой нагрузки</p> <p>Завеса ворот может прогибаться под действием ветра. При большой ветровой нагрузке безупречная работа ворот не может быть гарантирована, и отдельные детали ворот могут получить повреждения.</p> <ul style="list-style-type: none"> ▶ Не открывайте и не закрывайте ворота при силе ветра более 8 баллов по шкале Бофорта.

При сильной ветровой нагрузке ворота могут получить следующие повреждения:

- Завеса ворот может деформироваться.
- Могут быть вырваны штормовые крючки.
- Могут возникнуть повреждения конструкции ворот.

По окончании сильной ветровой нагрузки Вам необходимо выполнить следующие действия:

- Проверьте эксплуатационную безопасность ворот (см. раздел *Возможные неисправности и их устранение* на стр. 32).
- Устраните штормовые повреждения, прежде чем снова начать пользоваться воротами (см. раздел *Штормовые повреждения* на стр. 32).

5.5 Указания относительно свойств изделия

5.5.1 Изнашивание и места вдавливания

Конструкция рулонных ворот basic соответствует современному состоянию техники. Изнашивание и места вдавливания завесы ворот обусловлены ее конструктивным исполнением и являются неизбежными.

- ▶ С целью предотвращения повышенного износа, просим вас регулярно очищать завесу ворот от загрязнений (например, песка, пыли, частиц пластмассы и др.).

УКАЗАНИЕ:

Выполняйте указания по очистке ворот и уходу за ними (см. раздел *Очистка и уход* на стр. 35).

5.5.2 Шум

При открытии и закрытии ворот возникает шум, обусловленный их конструкцией. Уровень создаваемого шума не превышает 70 дБ (А).

Более сильный шум может быть обусловлен следующими факторами и обстоятельствами:

- Сильное загрязнение завесы ворот (см. раздел *Очистка и уход* на стр. 35)
- При неправильно отрегулированных конечных положениях ворот (см. раздел *Регулировка конечных положений* на стр. 30)
- Неправильно осуществленный монтаж ворот

5.5.3 Окна

При неблагоприятном соотношении температуры и влажности окна могут запотевать. Эта влага затем исчезает и не оставляет никаких повреждений.

5.5.4 Прогиб

Завеса ворот эластична. Легкий прогиб рулонных ворот без нагрузки не должен вызывать опасений, поскольку он никак не сказывается на функциональном состоянии ворот.

Ширина ворот [мм]	Прогиб [мм]
2000	2
2500	3
3000	5
3500	6
4000	8
4500	10
5000	13

Под действием ветра прогиб ворот может быть значительно большим.

6 Проверка и техническое обслуживание

6.1 Обязательные проверки и техобслуживание

УКАЗАНИЕ:

Как владелец ворот или сторона, осуществляющая их эксплуатацию, Вы обязаны ежегодно (или раз в полгода при числе срабатываний ворот более 50 раз в день) поручать специалисту (компетентному лицу в соответствии со стандартом EN 12635) осуществлять проверку и техобслуживание ворот. В том случае, если проверка и техническое обслуживание ворот осуществляются Вами не так, как это указано в соответствующих предписаниях, могут возникнуть следующие проблемы:

- Опасность получения травм
 - Опасность возникновения повреждений
 - Потеря права на гарантийное обслуживание
- Поручите выполнение всех контрольных работ и работ по техническому обслуживанию специализированному предприятию.

6.2 Возможные неисправности и их устранение

В случае неисправности немедленно обратитесь к квалифицированному специалисту (компетентное лицо в соответствии с EN 12635) для проверки и ремонта ворот.

6.3 Оригинальные запчасти

Используйте только оригинальные запчасти. Они всегда соответствуют нашим техническим требованиям.

6.4 Аварийная работа при неисправностях устройств защиты

При неисправности или отказе устройств защиты Вы можете управлять воротами в режиме Totmann.

Устройствами защиты являются, например:

- Предохранитель замыкающего контура
- Устройство защиты от затягиваний
- Световой барьер в проезде

УКАЗАНИЕ:

Руководствуйтесь при этом инструкцией для системы управления.

6.5 Мощность привода

Питающее напряжение должно составлять 95 % рабочего напряжения привода. Более низкое напряжение может вызвать неисправность при работе ворот.

6.6 Сработавшее улавливающее устройство

После того, как сработало улавливающее устройство, Вы не сможете привести ворота в действие. На активирование механизма улавливающего устройства указывает выдающаяся вперед красная контрольная стрелка устройства.

УКАЗАНИЕ:

- После улавливания улавливающее устройство должно быть заменено квалифицированным специалистом.
- Руководствуйтесь, пожалуйста, инструкцией для улавливающего устройства.

6.7 Штормовые повреждения

После ветра силой более 8 баллов по шкале Бофорта проверьте, как минимум следующие части ворот:

Деталь	Критерии проверки	ok
Завеса ворот	1. отсутствие необратимых деформаций, ухудшающих работу ворот (например, наматывание с перекосом)	
Направляющие шины	1. отсутствие деформации 2. прочное крепление на строительной конструкции	

6.8 План выполнения проверок и техобслуживания

УКАЗАНИЯ:

Соблюдайте следующие требования и инструкции:

- Все действующие инструкции по технике безопасности
- Указания, содержащиеся в разделе *Основные требования по безопасности* на стр. 5
- Все указания по проверке и техническому обслуживанию принадлежностей

 ОСТОРОЖНО
Приведение ворот в действие посторонними лицами
Приведение ворот в действие во время их проверки и выполнения работ по техническому обслуживанию может привести к травмам и повреждению ворот.
▶ Примите все необходимые меры для того, чтобы во время проверки и выполнения работ по техническому обслуживанию и очистке ворот посторонние лица не могли бы привести их в движение.
▶ Соблюдайте все указания по проверке и техническому обслуживанию принадлежностей.

Осуществляйте самостоятельно проверку и техническое обслуживание ворот только в том случае, если Вы являетесь специалистом (компетентным лицом в соответствии с EN 12635). То есть, если Вы имеете соответствующее образование, специальные знания и практический опыт для правильного и безопасного проведения проверки и технического обслуживания ворот.

УКАЗАНИЕ:

В нормальных условиях эксплуатации все подшипники, в том числе подшипники редукторов, не требуют техобслуживания, так как они заполнены смазкой на весь срок службы.

Деталь	Критерии проверки	ок
Направляющие шины	<ol style="list-style-type: none"> 1. отсутствие деформации 2. не повреждены 3. прочное крепление на строительной конструкции 4. момент затяжки деталей крепления соответствует предписанным значениям 5. сварные швы не повреждены 	
Профили скольжения	<ol style="list-style-type: none"> 1. отсутствие деформации 2. не повреждены 3. волосяное уплотнение имеется 4. волосяное уплотнение не вытянуто 	

Деталь	Критерии проверки	ок
Завеса рулонных ворот	<ol style="list-style-type: none"> 1. отсутствие повреждений от наезда 2. отсутствие повышенного износа или вдавленных мест 3. отсутствие царапин 4. отсутствие прочих повреждений 5. отсутствие необычных загрязнений (песок, химикаты) 	
Концевые детали	<ol style="list-style-type: none"> 1. в комплекте 2. не повреждены 3. прочно закреплены на профилях 4. средства крепления не повреждены 	
Напольный профиль	<ol style="list-style-type: none"> 1. не поврежден 	
Заводская табличка	<ol style="list-style-type: none"> 1. имеется 2. не повреждена 	
Напольное уплотнение	<ol style="list-style-type: none"> 1. не повреждено 	
Консоли	<ol style="list-style-type: none"> 1. отсутствие деформации 2. сварные швы не повреждены 3. момент затяжки деталей крепления соответствует предписанным значениям 	
Привод	<ol style="list-style-type: none"> 1. отсутствие необычного шума при работе 2. отсутствие утечки масла 3. нормальная рабочая температура 4. все детали крепления на месте 5. момент затяжки деталей крепления соответствует предписанным значениям 	
Подшипник на лапках¹⁾	<ol style="list-style-type: none"> 1. не поврежден 2. все детали крепления на месте 3. момент затяжки деталей крепления соответствует предписанным значениям 	
Улавливающее устройство²⁾	<ol style="list-style-type: none"> 1. все детали крепления на месте 2. момент затяжки деталей крепления соответствует предписанным значениям 3. электрическое подключение присутствует и готово к эксплуатации 	

Деталь	Критерии проверки	ok
Намоточный вал	<ol style="list-style-type: none"> установлен горизонтально не поврежден вращается по кругу заклепки на вставном валу имеются и не повреждены отсутствуют необратимые изменения отсутствие необычного шума при работе 	
Цапфа наматывающего вала	<ol style="list-style-type: none"> полностью находится в подшипнике на лапках¹⁾ полностью находится в улавливающем устройстве²⁾ 	
Ременная система	<ol style="list-style-type: none"> не повреждена заклепки имеются и не повреждены 	
Дистанционные гильзы³⁾	<ol style="list-style-type: none"> в комплекте не повреждены не могут быть сдвинуты в осевом направлении 	
Уплотнение перемычки³⁾	<ol style="list-style-type: none"> не повреждено крупные загрязнения отсутствуют все детали крепления на месте момент затяжки деталей крепления соответствует предписанным значениям сварные швы не повреждены и соответствуют требованиям 	
Основные и защитные конечные выключатели	<ol style="list-style-type: none"> регулировка конечных выключателей соответствует требованиям работают безотказно в конечном закрытом положении завеса не прогибаясь свисает вниз расстояние между основными и защитными конечными выключателями – правильное 	
Аварийное управление в ручном режиме (цепная аварийная деблокировка или монтажный переходник)	<ol style="list-style-type: none"> имеется работает безотказно 	

Деталь	Критерии проверки	ok
Блок управления	<ol style="list-style-type: none"> корпус не поврежден отсутствие влаги в системе пленочные клавиши работают устройство отключения в крышке системы управления (миниатюрный замок, главный выключатель и т.д.)³⁾ работает безотказно вилка CEE легко вытягивается 	
Кабельная сеть	<ol style="list-style-type: none"> соответствует стандартам провода не повреждены кабельная арматура с резьбовым соединением в порядке 	
Предохранитель замыкающего контура³⁾	<ol style="list-style-type: none"> работает безотказно кабель и корпус не повреждены регулировка положения СТОП SKS соответствует требованиям VLR: линзы чистые 	
Защита от затягивания³⁾	<ol style="list-style-type: none"> работает безотказно, без недопустимых отражений кабель и корпус не повреждены положение световых барьеров соответствует требованиям линзы чистые 	
Защитные выключатели³⁾	<ol style="list-style-type: none"> защитный выключатель ворот работает безотказно 	
Дистанционное управление³⁾	<ol style="list-style-type: none"> работает безотказно 	
Запираемый напольный профиль³⁾	<ol style="list-style-type: none"> не поврежден работает безотказно защитный выключатель правильно отрегулирован и подключен 	
Задвижка³⁾	<ol style="list-style-type: none"> не повреждена работает безотказно защитный выключатель правильно отрегулирован и подключен 	

Деталь	Критерии проверки	ок
Фальш-панель перемычки ³⁾	1. не повреждена 2. все детали крепления на месте 3. момент затяжки деталей крепления соответствует предписанным значениям 4. сварные швы не повреждены и соответствуют требованиям	

1) Только с фланцевым приводом

2) Только с приводом наматывающего вала

3) Опционные конструкционные детали

7 Очистка и уход

ВНИМАНИЕ
<p>Моечная установка высокого давления</p> <p>Мойка ворот при помощи моечной установки высокого давления может вызвать неисправности и повреждения ворот.</p> <p>▶ Не пользуйтесь моечной установкой высокого давления для мойки ворот.</p>

7.1 Завеса ворот

- Пользуйтесь теплой водой с нейтральным, не абразивным средством для очистки (бытовое средство для мытья посуды, число pH 7).
- Используйте при мойке ворот только мягкие тряпки или замшу для окон.
- Смойте чистой водой грязь и частицы пыли .
- Не вытирайте окна насухо, так как это может вызвать появление царапин.

7.2 Уплотнение в зоне перемычки

Регулярно очищайте уплотнение перемычки ворот от пыли и грязи.

7.3 Устройства защиты и световые барьеры

Регулярно очищайте линзы и отражатели мягкой сухой тканью без ворсинок. Загрязнение оптических деталей может повлиять на функциональное состояние ворот.

8 Внесение изменений в конструкцию

⚠ ОПАСНО!
<p>Не используйте детали, не имеющие специального разрешения</p> <p>Не разрешенные специально детали могут вызвать перегрузку ворот. Это, в свою очередь, может привести к опасным для жизни травмам и повреждению ворот.</p> <p>▶ Переоснащение ворот разрешается производить только с нашего разрешения.</p> <p>▶ Используйте только детали, разрешенные фирмой-изготовителем.</p>

УКАЗАНИЕ:

Право на гарантию утрачивается в том случае, если Вы без согласования с нами внесете изменения в строительную конструкцию.

9 Демонтаж

УКАЗАНИЕ:

При демонтаже соблюдайте все действующие правила техники безопасности.

Последовательность действий:

1. Полностью откройте ворота.
2. Осторожно намотайте полотно ворот с помощью аварийного ручного привода.
3. Обмотайте завесу ворот несколько раз прочной клейкой лентой (например, лентой для упаковки) так, чтобы она не могла размотаться.
4. Подкатите под свернутые в рулон ворота погрузчик с пригодным для этих целей грузовым поддоном таким образом, чтобы ворота оказались на поддоне.
5. Открутите детали крепления подшипника и привода.

ОСТОРОЖНО!

Привод или опора или улавливающее устройство могут соскользнуть с цапф намоточного вала.

- ▶ Следите за тем, чтобы при опускании кожух ворот находился в горизонтальном положении.
6. Поднимите завесу ворот с приводом и опорой с консолей.
 7. Демонтируйте направляющие шины и консоли.
 8. Разберите ворота на части и утилизируйте их в соответствии с требованиями.

Без наличия специального разрешения запрещено любое распространение или воспроизведение данного документа, а также использование и размещение где-либо его содержания. Несоблюдение данного положения влечет за собой санкции в виде возмещения ущерба. Все объекты патентного права (торговые марки, промышленные образцы и т.д.) защищены. Право на внесение изменений сохраняется.



HÖRMANN KG Verkaufsgesellschaft
Upheider Weg 94-98
D-33803 Steinhagen
www.hoermann.com